

# cecotec

## CAFELIZZIA 790 BLACK

Cafetera Espresso/ Espresso Coffee Machine



# Cumbia

Manual de instrucciones  
Instruction manual  
Manuel d'instructions  
Bedienungsanleitung  
Manuale di istruzioni  
Manual de instruções  
Instructiehandleiding  
Instrukcja obsługi  
Návod k použití

Instrucciones de seguridad	4
Safety instructions	6
Instructions de sécurité	9
Sicherheitshinweise	11
Istruzioni di sicurezza	14
Instruções de segurança	17
Veiligheidsvoorschriften	20
Instrukcje bezpieczeństwa	22
Bezpečnostní pokyny	25

## ÍNDICE

1. Piezas y componentes	28
2. Antes de usar	28
3. Funcionamiento	29
4. Limpieza y mantenimiento	32
5. Resolución de problemas	33
6. Especificaciones técnicas	34
7. Reciclaje de aparatos eléctricos y electrónicos	34
8. Garantía y SAT	35
9. Copyright	35

## INDEX

1. Parts and components	36
2. Before use	36
3. Operation	37
4. Cleaning and maintenance	39
5. Troubleshooting	40
6. Technical specifications	41
7. Disposal of old electrical and electronic appliances	42
8. Technical support and warranty	42
9. Copyright	42

## SOMMAIRE

1. Pièces et composants	43
2. Avant utilisation	43
3. Fonctionnement	44
4. Nettoyage et entretien	47
5. Résolution de problèmes	48
6. Spécifications techniques	49
7. Recyclage des équipements électriques et électroniques	49
8. Garantie et SAV	50
9. Copyright	50

## INHALT

1. Teile und Komponenten	51
2. Vor dem Gebrauch	51
3. Bedienung	52
4. Reinigung und Wartung	54
5. Problembhebung	55
6. Technische Spezifikationen	57
7. Recycling von Elektro- und Elektronikgeräten	57
8. Garantie und Kundendienst	57
9. Copyright	58

## INDICE

1. Parti e componenti	59
2. Prima dell'uso	59
3. Funzionamento	60
4. Pulizia e manutenzione	62
5. Risoluzione dei problemi	63
6. Specifiche tecniche	65
7. Riciclaggio di apparecchiature elettriche ed elettroniche	65
8. Garanzia e supporto tecnico	65
9. Copyright	65

## ÍNDICE

1. Peças e componentes	66
2. Antes de usar	66
3. Funcionamento	67
4. Limpeza e manutenção	69
5. Resolução de problemas	70
6. Especificações técnicas	72
7. Reciclagem de aparelhos elétricos e eletrônicos	72
8. Garantia e SAV	72
9. Copyright	72

## INHOUD

1. Onderdelen en componenten	73
2. Voor u het toestel gebruikt	73
3. Werking	74
4. Schoonmaak en onderhoud	76
5. Probleemoplossing	78
6. Technische specificaties	79
7. Recycling van elektrische en elektronische apparatuur	79
8. Garantie en technische ondersteuning	80
9. Copyright	80

## SPIS TREŚCI

1. Części i komponenty	81
2. Przed użyciem	81
3. Funkcjonowanie	82
4. Czyszczenie i konserwacja	84
5. Rozwiązywanie problemów	85
6. Dane techniczne	87
7. Recykling urządzeń elektrycznych i elektronicznych	87
8. Gwarancja i Serwis techniczny	87
9. Copyright	87


## OBSAH

1. Části a složení	88
2. Před použitím	88
3. Fungování	89
4. Čištění a údržba	91
5. Řešení problémů	92
6. Technické specifikace	93
7. Recyklace elektrických a elektronických zařízení	93
8. Záruka a technický servis	94
9. Copyright	94

## INSTRUCCIONES DE SEGURIDAD

Lea las siguientes instrucciones atentamente antes de usar el producto. Guarde este manual para futuras referencias o nuevos usuarios.

- Siga atentamente estas instrucciones de seguridad cuando use el producto.
- Un mal uso o un uso inadecuado puede suponer un peligro tanto para el aparato como para el usuario.
- Asegúrese de que el voltaje de red coincida con el voltaje especificado en la etiqueta de clasificación del producto y de que el enchufe tenga toma de tierra.
- Coloque el aparato en una superficie seca, estable, plana y resistente al calor.
- Este producto está diseñado exclusivamente para uso doméstico quedando excluido su uso en bares, restaurantes, granjas, hoteles, moteles y oficinas.
- No sumerja el cable, el enchufe o cualquier otra parte del producto en agua o cualquier otro líquido, ni exponga las conexiones eléctricas al agua. Asegúrese de que tiene las manos completamente secas antes de tocar el enchufe o encender el producto.
- No utilice el producto si el cable, el enchufe o la estructura presenta daños o si no funciona correctamente, ha sufrido alguna caída o ha sido dañado.
- Inspeccione el cable de alimentación regularmente en busca de daños visibles. Si el cable presenta daños, debe ser reparado por el Servicio de Asistencia Técnica oficial de Cecotec para evitar cualquier tipo de peligro.
- No intente reparar el dispositivo por su propia cuenta. Póngase en contacto con el Servicio de Asistencia Técnica oficial de Cecotec para cualquier duda.

- No cubra el dispositivo mientras esté en funcionamiento ni coloque objetos pesados sobre él.
- No use el producto bajo las siguientes circunstancias:
- Dentro o encima de cocinas eléctricas o de gas, hornos calientes o cerca de fuego.
- Sobre superficies blandas (como alfombras) o donde pueda volcarse durante su uso.
- En exteriores o áreas con altos niveles de humedad.
- No utilice ningún accesorio que no haya sido proporcionado o recomendado por Cecotec ya que podría ocasionar daños.
-  Este icono significa: precaución, superficie caliente. La temperatura de las superficies accesibles podría ser alta mientras se usa el producto y podría causar quemaduras. No toque las superficies calientes mientras esté en funcionamiento e inmediatamente después.
- Al llenar el depósito de agua tenga cuidado para evitar derrames, especialmente en el conductor y en las partes eléctricas del aparato.
- Advertencia: la abertura de llenado no debe abrirse durante el funcionamiento.
- No ponga el producto en funcionamiento sin agua.
- No mueva ni apague el dispositivo mientras esté en funcionamiento.
- No deje que el cable asome sobre el borde de la superficie de trabajo o la encimera, ni que entre en contacto con superficies calientes.
- Apague el aparato y desconéctelo de la toma de corriente cuando no esté en uso o se esté limpiando, antes de cambiar los accesorios, desmontar o montar el producto. Deje que se enfríe completamente antes de montar o retirar cualquier pieza y/o proceder con su limpieza.
- No deje el producto sin supervisión durante su


funcionamiento. Desconecte el dispositivo al acabar de utilizarlo y cuando salga de la estancia donde está instalado.

- La limpieza y el mantenimiento de usuario no deben realizarse por niños.
- El aparato no debe ser usado por niños. Mantenga el aparato y su cable fuera del alcance de los niños.
- Este producto puede ser usado por personas con capacidades físicas, sensoriales o mentales reducidas, o con falta de experiencia y conocimiento si están supervisados o han recibido instrucción concerniente al uso del aparato de una forma segura y entienden los riesgos que este implica.
- Supervise a los niños para asegurarse de que no jueguen con el producto. Es necesario dar una supervisión estricta si el producto está siendo usado cerca de niños.
- Advertencia: este producto ha superado un control de calidad previo a su comercialización para garantizar su correcto funcionamiento. Después del control se realiza una limpieza exhaustiva del artículo, por lo que podrían quedar restos de agua.

## SAFETY INSTRUCTIONS

Read these instructions thoroughly before using the product. Keep this instruction manual for future reference or new users.

- All safety instructions must be closely followed when using the appliance.
- Incorrect or improper use can be dangerous for both the device and the user.
- Make sure that the mains voltage matches the voltage stated on the rating label of the appliance and that the wall outlet is grounded.


- Place the appliance on a dry, stable, flat, heat-resistant surface.
- This appliance is designed for domestic use only and is not intended for bars, restaurants, farmhouses, hotels, motels, and offices.
- Do not immerse the cord, plug, or any non-removable part of the appliance in water or any other liquid, nor expose electrical connections to water. Make sure your hands are dry before handling the plug or switching on the appliance.
- Do not use the appliance if its cord, plug, or housing are damaged, nor after it malfunctions or has been dropped or damaged in any way.
- Check the power cord regularly for visible damage. If the cord is damaged, it must be repaired by the official Technical Support Service of Cecotec to avoid any type of danger.
- Do not try to repair the device by yourself. Contact the official Technical Support Service of Cecotec for advice.
- Do not cover the appliance during operation and do not place heavy objects on it.
- Do not use the appliance under the following circumstances:
- On or near a gas or electric hob, in heated ovens, or near open flames.
- On soft surfaces (such as carpets) or where it may tip over during use.
- Outdoors or in areas with high humidity levels.
- Do not use any accessory that has not been recommended or provided by Cecotec, as they might cause injuries or damage.
-  This symbol means "Caution, Hot Surface". The temperature of accessible surfaces may be high while the product is in use and could cause burns. Do not touch hot surfaces while in use or immediately after.
- When filling the water tank, be careful to avoid spillage,

- especially on the pipe and electrical parts of the appliance.
- Warning: the filling opening must not be opened during operation.
  - Do not operate the device without water.
  - Do not move or turn the appliance off during operation.
  - Do not let the cord hang over the edge of the working surface or worktop and prevent it from touching hot surfaces.
  - Switch off the appliance and unplug it from the mains when not in use or when cleaning, before changing accessories, disassembling, or assembling the product. Allow it to cool down completely before attaching or removing parts, and before cleaning the appliance.
  - Never leave the appliance unattended while in use. Unplug the device after use and when you leave the room where it is installed.
  - Cleaning and maintenance tasks must not be carried out by children.
  - The appliance is not intended to be used by children. Keep this appliance and its power cord out of their reach.
  - This product can be used by children and persons with reduced physical, sensory, or mental capabilities or lack of experience and knowledge, as long as they have been given supervision or instruction concerning the use of the appliance in a safe way and understand the hazards involved.
  - Supervise children to prevent them from playing with the appliance. Close supervision is necessary when the appliance is being used by or near children.
  - Warning: this product has undergone a quality control before its commercialisation with the aim of ensuring its correct operation. After the quality control testing, the appliance is cleaned thoroughly. Therefore, although it is unlikely to occur, some water may still remain inside.

## INSTRUCTIONS DE SÉCURITÉ

Veillez lire les instructions suivantes avec attention avant d'utiliser l'appareil. Gardez bien ce manuel pour de futures références ou pour tout nouvel utilisateur.

- Veuillez suivre ces instructions de sécurité très attentivement lorsque vous utilisez l'appareil.
- Une utilisation incorrecte ou inadéquate peut mettre en danger l'appareil et l'utilisateur.
- Assurez-vous que le voltage du réseau coïncide avec le voltage spécifié sur l'étiquette de classification de l'appareil et que la prise possède une connexion à terre.
- Placez l'appareil sur une surface sèche, stable, plate et résistante à la chaleur.
- Cet appareil est conçu pour un usage domestique uniquement et ne doit pas être utilisé dans les bars, restaurants, fermes, hôtels, motels et bureaux.
- Ne submergez ni le câble, ni la fiche ni aucune autre partie du produit dans de l'eau ni dans aucun autre liquide, ni n'exposez les connexions électriques à l'eau. Assurez-vous d'avoir les mains complètement sèches avant de toucher la prise ou d'allumer l'appareil.
- N'utilisez pas l'appareil si le câble, la prise ou la structure en général ne fonctionnent pas correctement, ont souffert une chute ou ont été abîmés.
- Inspectez le câble d'alimentation régulièrement pour rechercher des dommages visibles. Si le câble présente des dommages, il doit être réparé par le Service d'Assistance Technique officiel de Cecotec pour éviter tout type de danger.
- N'essayez pas de réparer l'appareil vous-même. Veuillez contacter le Service Après-Vente Officiel de Cecotec pour tout doute ou renseignement.

- Ne recouvrez pas l'appareil lorsqu'il est en fonctionnement et ne placez aucun objet lourd dessus.
- N'utilisez pas l'appareil dans les circonstances suivantes : dans ou sur des cuisines électriques ou à gaz, dans des fours chauds ni près du feu ; sur des surfaces molles (comme les tapis) ou des surfaces desquelles l'appareil pourrait se renverser pendant utilisation ; en extérieurs ou dans des endroits possédant des niveaux d'humidité élevés ;
- N'utilisez aucun accessoire qui ne soit pas fourni ou recommandé par Cecotec, cela pourrait provoquer des dommages.
-  Cette icône signifie : attention ! Surface chaude. La température des surfaces accessibles pourrait être élevée lorsque vous utilisez l'appareil et pourrait provoquer des brûlures. Ne touchez pas les surfaces chaudes lorsque l'appareil est en fonctionnement ni immédiatement après.
- Lorsque vous remplissez le réservoir d'eau, veillez à éviter tout débordement, notamment sur le conducteur et les parties électriques de l'appareil.
- Avertissement : l'ouverture de remplissage ne doit pas être ouverte pendant le fonctionnement.
- Ne faites pas fonctionner l'appareil sans eau.
- Ne déplacez pas et n'éteignez pas l'appareil lorsqu'il est en fonctionnement.
- Ne laissez pas le câble dépasser de la surface ou du plan de travail ni entrer en contact avec des surfaces chaudes.
- Éteignez l'appareil et débranchez-le lorsqu'il n'est pas utilisé ou lorsqu'il est nettoyé, avant de changer les accessoires, de démonter ou d'assembler le produit. Laissez refroidir le produit avant d'assembler ou enlever une pièce quelconque, et/ou avant de le nettoyer.


- Ne laissez pas l'appareil sans surveillance lorsqu'il est en fonctionnement. Débranchez l'appareil lorsque vous avez terminé de l'utiliser et lorsque vous sortez de la pièce dans laquelle il est utilisé.
- Le nettoyage et l'entretien ne doivent pas être réalisés par des enfants.
- Les enfants ne peuvent pas utiliser cet appareil. Maintenez l'appareil et son câble hors de portée des enfants.
- Cet appareil peut être utilisé par des personnes aux capacités physiques, mentales ou sensorielles réduites, ou sans expérience ni connaissances si elles sont surveillées et/ou ont reçu les informations nécessaires à sa correcte utilisation et qu'elles ont bien compris les risques qu'il implique.
- Surveillez les enfants pour vous assurer qu'ils ne jouent pas avec le produit. Une surveillance stricte est nécessaire si le produit est utilisé à côté d'enfants.
- Avertissement : cet appareil a passé un contrôle de qualité avant sa commercialisation pour garantir son bon fonctionnement. Après ce contrôle, un nettoyage exhaustif de l'appareil est réalisé, il est donc possible qu'il reste des traces d'eau à l'intérieur.

## SICHERHEITSHINWEISE

Lesen Sie die folgenden Hinweise aufmerksam durch, bevor Sie das Gerät verwenden. Bewahren Sie diese Bedienungsanleitung zum Nachschlagen oder für neue Benutzer auf.

- Befolgen Sie diese Sicherheitshinweise sorgfältig, wenn Sie das Produkt verwenden.
- Falsche oder unsachgemäße Verwendung kann sowohl

- das Gerät als auch den Benutzer gefährden.
- Vergewissern Sie sich, dass die Netzspannung, mit der auf dem Typenschild des Gerätes angegebene Spannung übereinstimmt und dass die Steckdose geerdet ist.
- Stellen Sie den Grill auf einer trocknen, stabilen, flachen und hitzebeständigen Fläche.
- Dieses Produkt ist nur für den Hausgebrauch bestimmt und darf nicht in Bars, Restaurants, Bauernhöfen, Hotels, Motels und Büros verwendet werden.
- Tauchen Sie das Netzkabel, den Stecker oder jegliche nicht entfernbare Teile des Gerätes nicht ins Wasser oder andere Flüssigkeiten ein und lassen Sie die elektrischen Anschlüsse nicht mit Wasser in Berührung kommen. Sorgen Sie dafür, dass Ihre Hände völlig trocken sind, bevor Sie die Steckdose berühren oder das Gerät einschalten.
- Verwenden Sie das Produkt nicht, wenn das Kabel, den Stecker oder das Gehäuse sichtbaren Schaden aufweisen, nicht korrekt funktionieren, runter gefallen oder beschädigt worden sind.
- Überprüfen Sie das Netzkabel regelmäßig auf sichtbare Schäden. Wenn das Kabel beschädigt ist, muss es durch den offiziellen Technischen Kundendienst von Cecotec ersetzt werden, um jegliche Art von Gefahr zu vermeiden.
- Versuchen Sie niemals das Gerät selbst zu reparieren. Sollten Sie Information benötigen bzw. Zweifel beseitigen, kontaktieren Sie den offiziellen technischen Kundendienst.
- Bedecken Sie nicht das Gerät und legen Sie keinen schweren Gegenstand, wenn es in Betrieb ist.
- Verwenden Sie das Gerät nicht unter den folgenden Umständen:
- Innerhalb oder auf elektrischer Kochplatte oder Gaskocher, Backofen oder in der Nähe von Feuer.

-  Auf weichen Oberfläche wie Teppiche, wo das Gerät beim Verwenden umkippen könnte.
- Im Freien oder an Orten mit hoher Luftfeuchtigkeit.
- Verwenden Sie niemals Zubehörteile, die nicht von Cecotec mitgeliefert wurden, da sie Schäden verursachen könnten.
- Dieses Symbol bedeutet: Vorsicht, heiße Oberfläche. Die Temperatur der berührten Oberflächen kann beim Betrieb sehr heiß werden und zu Verbrennungen führen. Berühren Sie die heißen Oberflächen nicht beim oder sofort nach dem Gebrauch.
- Achten Sie beim Befüllen des Wassertanks darauf, dass kein Wasser verschüttet wird, insbesondere nicht auf die Leiter und elektrischen Teile des Geräts.
- Achtung: Die Einfüllöffnung darf während des Betriebs nicht geöffnet werden.
- Nehmen Sie das Gerät ohne Wasser nicht in Betrieb.
- Bewegen Sie das Gerät während des Betriebs nicht.
- Lassen Sie das Kabel niemals über der Arbeitsfläche hängen und in Kontakt mit heißen Oberfläche kommen.
- Schalten Sie das Gerät aus und trennen Sie es vom Stromnetz, wenn Sie es nicht benutzen oder wenn Sie es reinigen, bevor Sie Zubehörteile austauschen oder das Gerät demontieren oder zusammenbauen. Lassen Sie das Gerät vollständig abkühlen, bevor Sie Teile zusammenbauen oder entfernen und/oder mit der Reinigung fortfahren.
- Lassen Sie das Produkt beim Verwenden nicht unbeaufsichtigt. Schalten Sie das Gerät nach dem Gebrauch und beim Verlassen des Raums aus.
- Reinigung und Wartung durch den Benutzer sollten nicht von Kindern durchgeführt werden.
- Das Gerät sollte nicht von Kindern verwendet werden. Bewahren Sie das Gerät außerhalb der Reichweite von Kindern.


- Dieses Produkt kann von Personen mit eingeschränkten physischen, sensorischen oder geistigen Fähigkeiten oder Mangel an Erfahrung und Wissen benutzt werden, wenn sie beaufsichtigt oder bezüglich des sicheren Gebrauchs des Geräts unterwiesen wurden und die daraus resultierenden Gefahren verstehen.
- Kinder sollten beaufsichtigt werden, damit sie nicht mit dem Gerät spielen. Eine besondere genaue und konsequente Beaufsichtigung ist geboten, wenn das Gerät in der Nähe von Kindern verwendet wird.
- Hinweis: Dieses Produkt hat eine Qualitätskontrolle vor der Produktvermarktung bestanden, um einen ordnungsgemäßen Betrieb zu gewährleisten. Nach der Kontrolle wird eine gründliche Reinigung durchgeführt, deshalb könnte etwas Wasser verbleiben.

## ISTRUZIONI DI SICUREZZA

Leggere le seguenti istruzioni prima di usare il prodotto. Conservare questo manuale per consultazioni future o nuovi utenti.

- Seguire attentamente queste istruzioni di sicurezza quando si usa il prodotto.
- Un uso scorretto o improprio può costituire un pericolo sia per l'apparecchio che per l'utente.
- Verificare che la tensione di rete coincida con quella specificata nell'etichetta di classificazione del prodotto e che la presa elettrica sia collegata a terra.
- Collocare l'apparecchio su di una superficie asciutta, stabile, piatta e resistente al calore.
- Questo apparecchio è stato progettato solo per uso

domestico e non può essere utilizzato in bar, ristoranti, aziende agricole, alberghi, motel e uffici.

- Non immergere il cavo, la spina o qualsiasi altra parte del prodotto in acqua o in qualsiasi altro liquido, né esporre i collegamenti elettrici all'acqua. Assicurarsi di avere le mani completamente asciutte prima di toccare la spina o di accendere il prodotto.
- Non utilizzare il prodotto se il cavo, la spina o il telaio sono danneggiati o se funziona male, è caduto o è stato danneggiato.
- Ispezionare regolarmente il cavo di alimentazione in cerca di danni visibili. Se il cavo presenta danni, dovrà essere riparato dal servizio di Assistenza Tecnica di Cecotec per evitare qualsiasi tipo di rischio.
- Non tentare di riparare il dispositivo per conto proprio. Si prega di contattare il Servizio di Assistenza Tecnica ufficiale di Cecotec per ricevere informazioni.
- Non coprire il dispositivo mentre è in funzione o mettere oggetti pesanti su di esso.
- Non usare il prodotto nelle seguenti circostanze:
- Dentro o sopra cucine elettriche o a gas, forni caldi o vicino al fuoco.
- Su superfici morbide (come tappeti) o dove si possa capovolgere durante il suo uso.
- In esterno o aree con alti livelli di umidità.
- Non utilizzare nessun accessorio non suggerito da Cecotec, poiché potrebbe provocare danni.
-  Questo simbolo significa: attenzione, superficie calda. La temperatura delle superfici accessibili potrebbe essere alta mentre si usa il prodotto e potrebbe causare bruciature. Non toccare le superfici calde mentre è in funzione e immediatamente dopo.



- Quando si riempie il serbatoio dell'acqua, fare attenzione ad evitare fuoriuscite, specialmente sul condotto e sulle parti elettriche dell'apparecchio.
- Attenzione: l'apertura di riempimento non deve essere aperta durante il funzionamento.
- Non mettere il prodotto in funzione senza acqua.
- Non muovere il dispositivo mentre è in funzione.
- Non lasciare che il cavo sporga sul bordo della superficie da lavoro o banco da cucina, né che entri a contatto con superfici calde.
- Spegnerne l'apparecchio e scollegarlo dalla rete quando non è in uso o durante la pulizia, prima di cambiare gli accessori, smontare o montare il prodotto. Lasciare raffreddare completamente prima di montare o rimuovere qualsiasi parte e/o procedere con la pulizia.
- Non lasciare il prodotto incustodito durante il suo funzionamento. Scollegare il dispositivo al termine dell'uso e quando viene lasciata la stanza in cui è installato.
- La pulizia e manutenzione non devono essere effettuate da bambini.
- L'apparecchio non deve essere usato da bambini. Mantenere l'apparecchio e il suo cavo fuori dalla portata dei bambini.
- Questo prodotto può essere usato da persone con capacità fisiche, sensoriali o mentali limitate, o con mancanza di esperienza e conoscenza solo sotto supervisione o avendo ricevuto istruzioni riguardanti l'uso dell'apparecchio in modo sicuro e comprendono i rischi che lo stesso implica.
- Sorvegliare i bambini per assicurarsi che non giochino con il prodotto. È necessario supervisionare rigidamente nel caso in cui il prodotto venga utilizzato da o vicino a bambini.
- Avvertenza: questo prodotto ha superato un controllo di qualità precedente alla sua commercializzazione per


garantire il suo corretto funzionamento. Dopo il controllo si effettua una pulizia esaustiva dell'articolo, per cui potrebbero rimanere resti d'acqua al suo interno.

## INSTRUÇÕES DE SEGURANÇA

Leia as seguintes instruções atentamente antes de usar o produto. Guarde este manual para referências futuras ou novos utilizadores.

- Siga atentamente estas instruções de segurança quando usar o produto.
- O uso incorreto ou inadequado pode pôr em perigo, quer o dispositivo, quer o utilizador.
- Certifique-se de que a tensão de rede coincida com a tensão especificada na etiqueta de classificação do produto e de que a tomada tenha ligação à terra.
- Coloque o produto numa superfície seca, estável, plana e resistente ao calor.
- Este aparelho foi concebido apenas para uso doméstico e não é para uso em cafés, restaurantes, quintas, hotéis, motéis e escritórios.
- Não imerja o cabo, a ficha ou qualquer outra parte elétrica do produto na água ou qualquer outro líquido nem exponha as conexões elétricas à água. Certifique-se de que tenha as mãos completamente secas antes de tocar na tomada ou ligar o produto.
- Não utilize o produto se o cabo, a tomada ou a estrutura apresentarem danos ou se não funcionar corretamente, sofreu alguma queda ou foi danificado.
- Inspeção o cabo de alimentação regularmente em busca de danos visíveis. Se o cabo apresentar danos, deve ser

reparado pelo Serviço de Assistência Técnica Oficial da Cecotec para evitar qualquer tipo de perigo.

- Não tente reparar o dispositivo por conta própria. Por favor contacte o Serviço de Assistência Técnica oficial da Cecotec se tiver alguma dúvida.
- Não cubra o dispositivo enquanto estiver a funcionar nem coloque objetos pesados sobre este.
- Não use o produto em nenhuma destas circunstâncias:
- Dentro ou em cima de cozinhas elétricas ou gás, fornos quentes ou perto de fogo.
- Sobre superfícies suaves (como tapetes) ou onde possa virar e cair durante o uso.
- Em exteriores ou áreas com altos níveis de humidade.
- Não utilize nenhum acessório que não tenha sido recomendado pela Cecotec, já que poderá causar danos.
-  Este ícone significa: cautela, superfície quente. A temperatura das superfícies acessíveis pode ser alta enquanto se usa o produto e poderia causar queimaduras. Não toque nas superfícies quentes enquanto o dispositivo estiver em funcionamento ou imediatamente depois.
- Ao encher o depósito de água, ponha atenção a fim de evitar derrames, especialmente no tubo e nas partes elétricas do aparelho.
- Atenção: A abertura de enchimento não deve ser aberta durante a operação.
- Não ponha o produto em funcionamento sem água.
- Não desloque nem desligue o dispositivo enquanto estiver a funcionar.
- Não deixe que o cabo esteja sobre a borda do balcão ou da superfície de trabalho, nem que entre em contacto com superfícies quentes.

- Desligue o aparelho e desconecte-o da corrente quando não estiver a ser utilizado ou durante a limpeza, antes de mudar os acessórios, desmontar ou montar o produto. Deixe que arrefeça por completo antes de montar ou remover qualquer peça e/ou proceder com a limpeza do produto.
- Não deixe o produto sem supervisão durante o seu funcionamento. Desconecte o dispositivo ao terminar de usá-lo e quando abandonar o espaço em que estivesse instalado.
- A limpeza e a manutenção do aparelho não devem ser realizadas por crianças.
- Este aparelho não deve ser usado por crianças. Mantenha o aparelho e o seu cabo longe do alcance de crianças.
- Este produto pode ser usado por pessoas com capacidades físicas, sensoriais ou mentais reduzidas, ou com falta de experiência e conhecimento se estiverem supervisionados ou tiverem recebido instruções concernentes ao uso do aparelho de uma forma segura e entenderem os riscos que este implica.
- Supervisione as crianças para não brincarem com o produto. É necessário dar supervisão estrita se o produto estiver a ser usado perto de crianças.
- Advertência: este produto superou um controlo de qualidade prévio à sua comercialização para garantir o seu correto funcionamento. Depois do controlo, é realizada uma limpeza exhaustiva do produto, pelo que poderão ficar restos de água no seu interior.

## VEILIGHEIDSVOORSCHRIFTEN

Lees de volgende instructies aandachtig voordat u het product gebruikt. Bewaar deze handleiding voor toekomstig(e) gebruik of gebruikers.

- Volg aandachtig de voorschriften wanneer u dit toestel gebruikt.
- Onjuist of oneigenlijk gebruik kan zowel het toestel als de gebruiker in gevaar brengen.
- Zorg ervoor dat de netspanning overeenkomt met de spanning vermeld op het classificatielabel van het toestel en dat het stopcontact geaard is.
- Plaats het toestel op een vlak, stabiel, droog en hittebestendig oppervlak.
- Dit apparaat is uitsluitend bestemd voor huishoudelijk gebruik en is niet bestemd voor gebruik in bars, restaurants, boerderijen, hotels, motels en kantoren.
- Dompel de voedingskabel, de stekker of andere onderdelen van het toestel niet onder in water of andere vloeistoffen. Stel de elektrische verbindingen niet bloot aan water. Raak het product en het stopcontact enkel aan met droge handen.
- Gebruik het toestel niet als de kabel, de stekker of de behuizing beschadigd zijn of niet correct werken of als ze gevallen zijn.
- Controleer de kabel regelmatig op zichtbare schade. Als de kabel beschadigd is, moet hij worden hersteld door de technische dienst van Cecotec om elk gevaar te vermijden.
- Probeer niet om zelf het product te repareren. Neem contact op met de officiële Technische Ondersteuningsservice van Cecotec als u een probleem ondervindt met het product.
- Bedek het toestel niet als het is ingeschakeld. Leg er geen zware voorwerpen op.

- Gebruik het product niet onder de volgende omstandigheden:
- In of op gas- of elektrische vuren, hete ovens of in de buurt van een vuur.
- Op zachte oppervlakken (zoals tapijt) of op plekken waar het product om kan vallen tijdens gebruik.
- Buiten of in ruimtes met een hoge luchtvochtigheid.
- Gebruik geen enkel accessoire dat niet door Cecotec is geleverd of aanbevolen want dit kan schade veroorzaken.
-  Dit symbool betekent: voorzichtig, heet oppervlak. De temperatuur van de aanraakbare oppervlakken kan oplopen tijdens het gebruik en brandwonden veroorzaken. Raak de hete oppervlakken niet aan als het toestel in gebruik is of kort na het gebruik.
- Zorg er bij het vullen van het waterreservoir voor dat er geen water wordt gemorst, vooral niet in de waterleiding en op de elektrische onderdelen van het toestel.
- Waarschuwing: de vulopening mag tijdens de werking niet worden geopend.
- Schakel het toestel niet in zonder water.
- Verplaats het apparaat niet en schakel het apparaat niet uit als het in gebruik is.
- Laat de kabel niet over de rand van het werkoppervlak of aanrecht hangen. Zorg ervoor dat de kabel niet in contact komt met hete oppervlakken.
- Schakel het apparaat uit en trek de stekker uit het stopcontact wanneer u het niet gebruikt of het schoonmaakt, voordat u accessoires verwisselt of het product demonteert of monteert. Laat het volledig afkoelen voordat u onderdelen monteert of verwijdert en/of verder gaat met de reiniging.
- Laat het toestel niet onbeheerd achter als het is ingeschakeld. Trek de stekker van het apparaat uit het stopcontact als u klaar bent met het product te gebruiken of als u de kamer

verlaat waar het apparaat is geïnstalleerd.

- De schoonmaak en het onderhoud mag niet uitgevoerd worden door kinderen.
- Dit apparaat mag niet door kinderen worden gebruikt. Houd het apparaat en de voedingskabel buiten het bereik van kinderen.
- Dit toestel kan gebruikt worden door personen met een verminderd fysiek, zintuiglijk of mentaal vermogen of met een gebrek aan ervaring en kennis, indien ze onder toezicht staan of als ze instructies hebben gekregen betreffende het veilige gebruik van het toestel en ze de risico's begrijpen die ermee verbonden zijn.
- Houd toezicht op kinderen om ervoor te zorgen dat ze niet met het product spelen. Strikt toezicht is noodzakelijk als het product gebruikt wordt in de buurt van kinderen.
- Waarschuwing: dit toestel wordt gecontroleerd op kwaliteit voordat het verkocht wordt om een correcte werking te verzekeren. Na deze controle wordt het toestel grondig schoongemaakt. Om deze reden zouden er waterdruppels achtergebleven kunnen zijn in het toestel.


## INSTRUKCJE BEZPIECZEŃSTWA

Przed użyciem produktu należy uważnie przeczytać poniższe instrukcje. Zachowaj tę instrukcję do wykorzystania w przyszłości lub dla nowych użytkowników.

- Podczas korzystania z produktu należy dokładnie przestrzegać instrukcji bezpieczeństwa.
- Niewłaściwe lub niewłaściwe użycie może stanowić zagrożenie zarówno dla urządzenia, jak i dla użytkownika.
- Upewnij się, że napięcie sieciowe odpowiada napięciu

podanemu na tabliczce znamionowej produktu i że wtyczka jest uziemiona.

- Ustaw urządzenie na suchej, stabilnej, płaskiej i odpornej na ciepło powierzchni.
- Ten produkt jest przeznaczony wyłącznie do użytku domowego i jest wyłączony z użytku w barach, restauracjach, gospodarstwach rolnych, hotelach, motelach i biurach.
- Nie zanurzaj przewodu, wtyczki ani żadnej innej części produktu w wodzie lub innej cieczy ani nie wystawiaj połączeń elektrycznych na działanie wody. Przed dotknięciem wtyczki lub włączeniem produktu upewnij się, że twoje ręce są całkowicie suche.
- Nie używaj produktu, jeśli kabel, wtyczka lub rama są uszkodzone lub działają nieprawidłowo, upuszczone lub uszkodzone.
- Regularnie należy sprawdzać kabel zasilający pod względem widocznych uszkodzeń. Jeśli kabel jest uszkodzony, musi zostać naprawiony przez oficjalny Serwis Pomocy Technicznej Cecotec, aby uniknąć wszelkiego rodzaju niebezpieczeństw.
- Nie próbuj samodzielnie naprawiać urządzenia. W razie jakichkolwiek pytań skontaktuj się z oficjalną pomocą techniczną Cecotec.
- Nie zakrywaj pracującego urządzenia ani nie umieszczaj na nim ciężkich przedmiotów.
- Nie używaj produktu w następujących okolicznościach:
- W lub na kuchenkach gazowych lub elektrycznych, gorących piekarnikach lub w pobliżu ognia.
- Na miękkich powierzchniach (takich jak dywany) lub w miejscach, w których może się przewrócić podczas użytkowania.
- Na zewnątrz lub w obszarach o wysokiej wilgotności.

- Nie używaj żadnych akcesoriów, które nie zostały dostarczone lub zalecane przez Cecotec, ponieważ mogą spowodować uszkodzenie.
-  Ta ikona oznacza: ostrożność, gorąca powierzchnia. Temperatura dostępnych powierzchni może być wysoka podczas używania produktu i spowodować oparzenia. Nie dotykaj gorących powierzchni podczas i bezpośrednio po pracy.
- Podczas napełniania zbiornika na wodę należy uważać, aby nie rozlać, zwłaszcza na przewód i części elektryczne urządzenia.
- Ostrzeżenie: Otwór do napełniania nie może być otwierany podczas pracy.
- Nie uruchamiaj produktu bez wody.
- Nie przenoś ani nie wyłączaj urządzenia podczas jego pracy.
- Nie pozwól, aby przewód zwisał z krawędzi miejsca pracy lub blatu ani nie dopuszczaj, aby wchodził w kontakt z gorącymi powierzchniami.
- Wyłącz urządzenie i odłącz je od gniazdka elektrycznego, gdy nie jest używane lub czyszczone, przed wymianą akcesoriów, demontażem lub montażem produktu. Przed zamontowaniem lub usunięciem jakiegokolwiek części i / lub czyszczeniem pozwól mu całkowicie ostygnąć.
- Nie pozostawiaj produktu bez nadzoru podczas pracy. Odłącz urządzenie, gdy skończysz go używać i gdy wyjdiesz z pomieszczenia, w którym jest zainstalowane.
- Dzieci nie mogą czyścić ani konserwować urządzenia.
- Urządzenie nie może być używane przez dzieci. Przechowuj urządzenie i jego przewód w miejscu niedostępnym dla dzieci.
- Ten produkt może być używany przez osoby o ograniczonych zdolnościach fizycznych, sensorycznych lub umysłowych

lub bez doświadczenia i wiedzy, jeśli są one nadzorowane lub otrzymały instrukcje dotyczące bezpiecznego korzystania z urządzenia i rozumieją związane z tym ryzyko.


- Nadzoruj dzieci, aby upewnić się, że nie bawią się produktem. Ścisły nadzór jest konieczny, jeśli produkt jest używany w pobliżu dzieci.
- Ostrzeżenie: ten produkt przeszedł kontrolę jakości przed wprowadzeniem na rynek, aby zagwarantować jego prawidłowe działanie. Po kontroli przeprowadzane jest gruntowne czyszczenie artykułu, aby mogły pozostać ślady wody.

## BEZPEČNOSTNÍ POKYNY

Před použitím přístroje si pozorně přečtěte následující bezpečnostní pokyny. Uchovejte tento návod pro budoucí použití nebo pro nové uživatele.

- Při používání přístroje pečlivě postupujte podle těchto bezpečnostních předpisů.
- Nesprávné nebo nesprávné použití může ohrozit zařízení i uživatele.
- Ujistěte se, že elektrická síť má stejné napětí jako je uvedené na etiketě produktu a že zásuvka je uzemněná.
- Umístěte přístroj vždy na povrchy suché, stabilní, rovné a odolné proti teple.
- Tento výrobek je určen pouze pro domácí použití a je vyloučen z použití v barech, restauracích, farmách, hotelech, motelech a kancelářích.
- Nedávejte kabel, zásuvku nebo jinou část přístroje do vody ani jiné tekutiny. Nevystavujte elektrické spoje vodě. Ujistěte se, že máte naprosto suché ruce než se dotknete zásuvky

nebo přístroje.

- Příklad nepoužívejte, pokud kabel, zásuvka nebo samotný přístroj je poškozený, nefunguje správně, spadl nebo byl poškozen.
- Pravidelně kontrolujte přívodový kabel, abyste zjistili viditelná poškození. Pokud je kabel poškozen, musí být opraven u oficiálního technického servisu Cecotec, aby se tak předešlo jakýmkoli nebezpečím.
- Nepokoušejte se opravit přístroj vlastními silami. V případě pochybností kontaktujte oficiální Asistenční technický servis Cecotec.
- Během fungování přístroj nepřikrývejte, ani na něj nepokládejte těžké předměty.
- Nepoužívejte přístroj za následujících podmínek:
  - V nebo nad elektrickými nebo plynovými troubami, horkými troubami a nebo v blízkosti ohně.
  - Na měkkém povrchu (např. koberec) nebo na povrchu, který by mohl zapříčinit převrnutí přístroje.
  - Venku nebo v místech s vysokou vlhkostí.
- Nepoužívejte žádné příslušenství, které nebylo poskytnuto nebo doporučeno výrobcem, protože by mohlo způsobit škodu.
-  Tato ikona znamená: pozor, horký povrch. Teplota povrchů při používání by mohla dosáhnout vysokých teplot a způsobit popáleniny. Nedotýkejte se horkých povrchů během používání a bezprostředně po něm.
- Při plnění nádržky na vodu dbejte na to, aby nedošlo k rozlití vody, zejména na vodiče a elektrické části spotřebiče.
- Upozornění: Plnicí otvor se nesmí otevírat během provozu.
- Nepoužívejte přístroj bez vody.
- Během fungování přístrojem nepohybujte ani ho nevypínejte.
- Nedovolte, aby kabel visel přes okraj pracovní desky a aby se

dotýkal horkých povrchů.

- Před výměnou příslušenství, demontáží nebo montáží výrobku vypněte spotřebič a odpojte jej ze zásuvky, pokud jej nepoužíváte nebo jej čistíte. Před montáží nebo odstraněním jakýchkoli částí a / nebo čištěním jej nechte úplně vychladnout.
- Nenechávejte přístroj během fungování bez dozoru. Odpojte přístroj po skončení jeho používání a nebo pokud odejdete z místnosti, kde je zapojen.
- Čištění a údržbu by neměly dělat děti.
- Příklad by neměl být používán dětmi. Udržujte přístroj a jeho kabel z dosahu dětí.
- Tento produkt může být používán osobami s mentálním, fyzickým nebo senzorickým omezením, nebo osobami, kterým chybí zkušenost nebo znalost, pokud jsou pod dohledem nebo jim bylo vysvětleno bezpečné fungování přístroje a rozumí nebezpečím, které z tohoto používání plynou.
- Dohlížejte na děti, abyste se ujistili, že si s přístrojem nehrají. Je naprosto nezbytné na přístroj dohlížet, pokud je používán v blízkosti dětí.
- Upozornění: tento přístroj prošel kontrolou kvality před uvedením do prodeje, aby bylo zkontrolováno jeho správné fungování. Po vyzkoušení byl důkladně vyčištěn, proto je možné, že vevnitř zůstaly zbytky vody.

## 1. PIEZAS Y COMPONENTES

1. Tapa del depósito
2. Depósito de agua
3. Selector de vapor
4. Panel de control
5. Bandeja para tazas
6. Vaporizador
7. Bandeja de goteo
8. Filtro para 1 café
9. Filtro para 2 cafés
10. Portafiltros
11. Brazo de la cafetera
12. Cuchara dosificadora/prensador
13. Botón de vapor
14. Botón para 2 cafés/café largo
15. Botón para 1 café
16. Botón de encendido

### Nota

Los gráficos de este manual son representaciones esquemáticas y puede que no coincidan exactamente con los del producto.

## 2. ANTES DE USAR

- Este aparato presenta un embalaje diseñado para protegerlo durante su transporte. Saque el aparato de su caja y retire todo el material de embalaje. Puede guardar la caja original y otros elementos del embalaje en un lugar seguro para prevenir daños en el aparato si necesita transportarlo en el futuro. Si desea deshacerse del embalaje original, asegúrese de reciclar todos los elementos correctamente.
- Asegúrese de que todas las piezas y componentes están incluidos y en buen estado. Si faltara alguno o no estuviera en buen estado, contacte de forma inmediata con el Servicio de Atención Técnica oficial de Cecotec.

### Contenido de la caja:

- Cafetera express Cafelizzia 790 Black
- Filtro para un café
- Filtro para dos cafés

- Brazo portafiltros
- Cuchara medidora con prensa
- Este manual de instrucciones

### Primera limpieza

- Llene el depósito de agua con agua. El agua no debe exceder el nivel MAX marcado en el depósito.
- Introduzca el filtro en el portafiltros e instale el brazo de la cafetera en su posición. Compruebe que el brazo de la cafetera está alineado con el símbolo de bloqueo para asegurarse de que está bien fijado. Fig. 2
- Conecte el dispositivo a una toma de corriente. Asegúrese de que el selector de vapor está en la posición de apagado y pulse el botón de encendido. La máquina emitirá un pitido. Los indicadores luminosos de 1 café y de 2 cafés parpadearán y la cafetera comenzará a precalentarse.
- Una vez que los indicadores luminosos de 1 café y de 2 cafés se queden fijos, coloque una taza en la bandeja y pulse el botón de 1 café. La cafetera activará el proceso de limpieza.

### Aviso

Si desea llevar a cabo un ciclo de limpieza más exhaustiva del interior de la cafetera, utilice una solución de 1:4 de vinagre y agua o utilice producto de descalcificación. Repita la operación únicamente con agua para eliminar posibles restos.

## 3. FUNCIONAMIENTO

- Llene el depósito de agua con agua sin exceder la marca MAX. Utilice agua mineral para un mejor mantenimiento del dispositivo.
- Conecte la cafetera a una toma de corriente y asegúrese de que el selector de vapor está en la posición de apagado. Encienda la cafetera.

### Espresso

- Mientras la cafetera se calienta, coloque el filtro que desea utilizar en el brazo de la cafetera. Utilice la cuchara dosificadora/prensador para introducir y prensar el café. Una cucharada equivale a la dosis para un café. Limpie el exceso de café del borde del filtro. Fig. 3
- Instale el brazo de la cafetera en el dispositivo y fíjelo de forma segura. Fig. 4
- Cuando los indicadores de 1 café y de 2 cafés dejen de parpadear y queden fijos, pulse el botón de 1 café para preparar un café o el de 2 para preparar dos cafés o un café doble.

## Aviso

Asegúrese de que ha colocado el vaso o los vasos necesarios debajo de la salida de café previamente.

### Espuma de leche

- Con la cafetera encendida y precalentada, pulse el botón de vapor. El indicador luminoso de vapor parpadeará y después se iluminará de forma fija cuando el proceso de precalentamiento haya terminado.
- Vierta leche dentro del recipiente que vaya a utilizar para espumarla. Llene aproximadamente 1/3 del recipiente.
- Recomendación: es recomendable usar leche entera y fría para obtener unos resultados óptimos.
- Coloque un vaso vacío bajo el vaporizador, gire el selector de vapor hasta la posición de vapor/agua y deje que el tubo emita vapor antes de espumar la leche. Una vez que haya emitido algo de vapor, desactive la función de vapor devolviendo el selector a la posición de apagado, introduzca el tubo de vapor 1 cm dentro de la leche y gire el selector de vapor lentamente en el sentido contrario de las agujas del reloj hasta que empiece a producirse vapor. Fig. 5

Fig. 5

1. Apagado
2. Vapor/agua

## Aviso

Es posible que el vaporizador emita algunas gotas de agua antes de producir vapor.

Cuando la leche comience a calentarse (hasta 75 °C) y el volumen de la leche aumente, gire el selector de vapor en el sentido de las agujas del reloj hasta la posición de apagado y pulse el botón de vapor para desactivar la función.

## Advertencia

Limpie siempre la salida de vapor con una esponja húmeda inmediatamente después de utilizarla. A continuación, retire el tubo vaporizador y limpie el conducto interior. Además, es recomendable hacer otra operación de vapor en un vaso vacío para purgar posibles trazas de leche que hayan podido quedar en el interior.

### Agua caliente

- Con la cafetera encendida y precalentada, gire el selector de vapor hasta la posición de vapor/agua. El vaporizador comenzará a dispensar agua caliente.
- Gire el selector de vapor hasta la posición de apagado para desactivar la función.

### Función de memorización

- Una vez que la cafetera se haya calentado y los indicadores luminosos de 1 café y de 2 cafés se queden fijos, mantenga pulsado el botón de 1 café. La cafetera comenzará a preparar café.
- Cuando haya dispensado la cantidad deseada de café, deje de pulsar el botón de 1 café. La máquina emitirá un sonido, indicando que la cantidad se ha guardado correctamente.
- La cafetera dispensa café durante aproximadamente 60 segundos por defecto, que es el tiempo máximo que puede ser dispensado y memorizado.

## Aviso

Si mantiene pulsado el botón durante pocos segundos, la configuración no se guardará.

Si desea preparar un café espresso más largo o 2 cafés espresso, lleve a cabo los pasos anteriores utilizando el botón de 2 cafés.

### Ajustes de fábrica

Si desea restablecer los ajustes de fábrica, mantenga pulsado los botones de 1 café y de vapor durante 3 segundos. El dispositivo emitirá un pitido indicando que los ajustes de fábrica se han restablecido correctamente.

### Proceso de enfriamiento del dispositivo

- Después de emitir vapor o preparar café, es muy probable que la temperatura del dispositivo aumente de forma significativa, por lo que todos los componentes estarán muy calientes. Los 2 indicadores luminosos de 1 y de 2 cafés comenzarán a parpadear rápidamente indicando que la temperatura del dispositivo es demasiado alta y tiene que disminuir.
- Para que el dispositivo se enfríe, siga estos pasos:
  1. Gire el selector de vapor hasta la posición de agua para que la máquina dispense agua durante unos segundos.
  2. Gire el selector de vapor hasta la posición de apagado cuando los indicadores luminosos parpaddeen lentamente.
  3. Cuando los indicadores luminosos se mantengan fijos, el dispositivo estará listo para usar.

## Nota

La cafetera dispone de un sistema de seguridad de autoapagado que se activa tras 25 minutos de inactividad.



#### 4. LIMPIEZA Y MANTENIMIENTO

- Desconecte el dispositivo de la toma de corriente y permita que se enfríe por completo antes de limpiarlo.
- No emplee productos de limpieza ni esponjas abrasivas ya que podrían dañar la superficie del producto.
- Utilice un paño suave y humedecido para limpiar la parte exterior de la cafetera.
- No sumerja el cuerpo principal del producto en agua ni cualquier otro líquido.
- Lave el depósito de agua, la bandeja de goteo y la bandeja para tazas de forma regular.
- Después de utilizar la función de vapor, limpie el tubo inmediatamente con un paño. ¡Tenga cuidado de no quemarse! Active la función de vapor para evitar que se atasque el interior del tubo.
- Si el vaporizador se bloqueara, utilice una aguja para desatascarlo.
- Retire el brazo de la cafetera tras cada uso y vacíe los residuos de café de dentro. Luego, límpielo con agua y un paño. No es apto para lavavajillas.
- Limpie todas las partes con agua y séquelas a fondo antes de guardar o utilizar el dispositivo de nuevo.

##### Limpieza de los depósitos de minerales o descalcificación

- La formación de depósitos de minerales en la unidad podría afectar al funcionamiento de la máquina. Es muy importante limpiarlos para que la cafetera pueda funcionar de forma eficiente. La calidad del agua utilizada y el tipo de uso determinarán la frecuencia con la que habrá que limpiar estos depósitos.
- Se recomienda llevar a cabo el ciclo de limpieza cada 1000 usos.

Llene el depósito de agua hasta la marca MAX y añada producto para descalcificar. Coloque el brazo con un filtro en su posición. Coloque un recipiente bajo el brazo de la cafetera y otro bajo el tubo vaporizador y active las funciones de café y agua caliente alternativamente hasta vaciar por completo el depósito.

##### Aviso

- Utilice la proporción de agua y producto para descalcificar indicada en el envase del producto.
- Repita la operación únicamente con agua para eliminar posibles restos.

#### 5. RESOLUCIÓN DE PROBLEMAS

Problema	Causa	Solución
El café no sale.	No hay agua en el depósito. El café está demasiado molido. Hay demasiado café en el filtro. El dispositivo no está encendido o conectado. El café está demasiado prensado.	Añada agua. Muela el café menos fino. Llene el filtro con menos café. Conecte la unidad a una toma de corriente y enciéndala. Rellene el filtro con café, no lo preense demasiado.
No sale agua/vapor.	No hay agua en el depósito o no está bien instalado. La máquina no se ha precalentado. El tubo del vaporizador está obstruido.	Llene el depósito de agua y encienda el dispositivo. Es necesario que la máquina esté caliente antes de emitir agua/vapor. Una vez que se haya precalentado, el indicador se iluminará. Limpie el tubo del vaporizador con una aguja o alambre fino.
El café se sale por el borde del brazo.	El brazo no se ha colocado en la posición de bloqueo. Hay café molido alrededor del borde del filtro. Hay demasiado café en el filtro.	Gire el asa del filtro a la posición de bloqueo. Limpie el borde. Llénelo con menos café.
El café está muy suave.	El café no está suficientemente molido o no se ha prensado suficientemente.	Utilice una molienda más fina o use la cuchara dosificadora/prensador para prensarlo bien.
No prepara café correctamente.	Hay demasiado o muy poco café.	1 café requiere 1 cucharada de café, y debe prensarse adecuadamente. El café no debe estar molido ni muy fino ni muy grueso. El café molido grueso es difícil de extraer, y el demasiado fino afectará a la cantidad y la calidad del café.

El dispositivo no espuma bien la leche.	La leche que se ha utilizado no es apta para esta función. Se ha activado la función de vapor antes de iluminarse el indicador.	Utilice leche entera y fría. Únicamente se puede utilizar el vapor cuando el indicador luminoso de vapor deje de parpadear y se quede fijo.
Los indicadores luminosos parpadean.	La temperatura ha aumentado mucho después de utilizar la función de vapor.	Enfríe el dispositivo.

## 6. ESPECIFICACIONES TÉCNICAS

Producto: Cafelizzia 790 Black  
Referencia del producto: 01651  
Voltaje y frecuencia: 220-240V ~ 50/60 Hz  
Potencia: 1350 W

Las especificaciones técnicas pueden cambiar sin notificación previa para mejorar la calidad del producto.

Fabricado en China | Diseñado en España

## 7. RECICLAJE DE APARATOS ELÉCTRICOS Y ELECTRÓNICOS



Este símbolo indica que, de acuerdo con las normativas aplicables, el producto y/o la batería deberán desecharse de manera independiente de los residuos domésticos. Cuando este producto alcance el final de su vida útil, deberá extraer las pilas/baterías/acumuladores y llevarlo a un punto de recogida designado por las autoridades locales.

Para obtener información detallada acerca de la forma más adecuada de desechar sus aparatos eléctricos y electrónicos y/o las correspondientes baterías, el consumidor deberá contactar con las autoridades locales.

El cumplimiento de las pautas anteriores ayudará a proteger el medio ambiente.

## 8. GARANTÍA Y SAT

Cecotec responderá ante el usuario o consumidor final de cualquier falta de conformidad que exista en el momento de la entrega del producto en los términos, condiciones y plazos que establece la normativa aplicable.

Se recomienda que las reparaciones se efectúen por personal especializado.

Si detecta una incidencia con el producto o tiene alguna consulta, póngase en contacto con el Servicio de Asistencia Técnica oficial de Cecotec a través del número de teléfono +34 96 321 07 28.

## 9. COPYRIGHT

Los derechos de propiedad intelectual sobre los textos de este manual pertenecen a CECOTEC INNOVACIONES, S.L. Quedan reservados todos los derechos. El contenido de esta publicación no podrá, ni en parte ni en su totalidad, reproducirse, almacenarse en un sistema de recuperación, transmitirse o distribuirse por ningún medio (electrónico, mecánico, fotocopia, grabación o similar) sin la previa autorización de CECOTEC INNOVACIONES, S.L.

## 1. PARTS AND COMPONENTS

1. Tank cover
2. Water tank
3. Steam knob
4. Control panel
5. Cup tray
6. Steam Tube
7. Drip tray
8. Filter for 1 coffee
9. Filter for 2 coffees
10. Filter holder
11. Portafilter
12. Measuring spoon and coffee tamper
13. Steam button
14. 2 espresso/double espresso button
15. 1 espresso button
16. Power button

### Please note

The graphics in this manual are schematic representations and may not exactly match the product.

## 2. BEFORE USE

- This appliance is packaged in a way as to protect it during transport. Take the device out of its box and remove all packaging materials. You can keep the original box and other packaging elements in a safe place. This will help you prevent product damage when transporting it in the future. In case the original packaging is disposed of, make sure all packaging materials are recycled accordingly.
- Make sure all parts and components are included and in good conditions. If any of them are missing or not in good condition, please contact the official Cecotec Technical Service immediately.

### Box contents:

- Cafelizzia 790 Black Espresso machine
- Filter for 1 espresso
- Filter for 2 espressos

- Portafilter
- Measuring spoon with tamper
- Instruction manual

### First cleaning

- Fill up the water tank. The water level should not exceed the "MAX" mark in the tank.
- Insert the filter in the funnel and assemble the portafilter into place. Ensure the portafilter is aligned with the lock drawing to ensure it is safely assembled. Fig. 2
- Plug the device into a power supply. Make sure the steam knob is in the off position. The machine will beep. The 1 coffee and 2 coffees light indicators will turn on and the machine will start pre-heating.
- Once the 1-coffee and 2-coffee light indicators remain steady, press the 1 espresso button. The machine will start the cleaning process.

### Note

If you want to carry out a more thorough cleaning cycle of the device's inside parts, use a 1:4 solution of vinegar and water, or use descaling product. Repeat this process just with water to remove any rests.

## 3. OPERATION

- Fill the water tank without exceeding the MAX mark. Use mineral water for better maintenance of the device.
- Connect the coffee machine to a power supply and make sure the steam knob is set at the off position. Turn on the coffee machine.

### Espresso

- While the machine preheats, place the desired coffee filter in the portafilter and fill it with coffee powder. Use the measuring spoon/coffee tamper to pour and press coffee down. 1 tablespoon is equal to 1 coffee dose. Clean the excess coffee from the filter's edge. Fig. 3
- Insert the portafilter in the device and lock it tightly. Fig. 4
- Once the 1 coffee and 2 coffees light indicators switch from blinking to steady, press the desired coffee button for the machine to brew 1 or 2 coffees.

### Note

Make sure you have previously placed an appropriate cup or cups under the coffee spout.

**Milk froth**

- With the machine switched on and preheated, press the steam button. The steam indicator light will flash and then remain steady when the preheating process is complete.
  - Pour milk into the container where you want to froth milk. Fill up 1/3 of the container.
  - Recommendation: it is recommended to use cold whole milk for optimal results.
  - Place an empty glass under the frother, turn the steam knob to the steam/water position, and let the tube emit steam before frothing the milk. Once steam is emitted, deactivate the steam function by returning the steam knob to the off position, insert the 1-cm steam tube into the milk, and turn the steam knob slowly counterclockwise until steam is produced.
- Fig. 5

Fig. 5

1. Power Off
2. Steam/water

**Note**

The vaporiser may emit a few drops of water before producing steam.

When milk temperature starts to rise (to up to 75 °C) and milk froth volume starts increasing, turn the steam knob clockwise to the 0 position and press the steam button to stop the steam function.

**Warning**

Clean the steam outlet with a wet sponge immediately after use. Then, remove the steam tube and clean the duct interior part. Moreover, it is advisable to emit steam into an empty glass to get rid of any traces of milk left.

**Hot water**

- With the coffee machine switched on and preheated, turn the steam knob to the steam/water position. The steam tube will start dispensing hot water.
- Turn the steam knob back to the 0 position to deactivate this function.

**Memory function**

- Once the coffee machine has preheated and 1-coffee and 2-coffee light indicators remain steady, hold down the 1 espresso button. The machine will start brewing coffee.
- When you have obtained the desired amount of coffee, stop pressing the espresso button. The machine will emit a sound, indicating it has saved the quantity.
- The coffee machine brews coffee 60 seconds approx. by default, which is the maximum time coffee can be brewed and saved.

**Note**

The setting will not be registered and saved unless the button is pressed for long enough.

If you want to prepare a larger espresso or 2 espressos, follow the steps above and use the 2-coffee button instead of the 1-coffee one.

**Factory settings**

If you want to restore factory settings, hold pressed the 1-coffee button and the steam button for 3 seconds. The device will beep once, indicating factory settings have been successfully restored.

**Device cooling process**

- After steam is emitted or coffee is brewed, the device's temperature is likely to increase significantly, which means that all its components will become very hot as the device has been operating at high pressure. Both light indicators, 1 and 2 coffees, will start blinking quickly, indicating the device's temperature must be decreased.
- To cool down the device:
  1. Rotate the steam knob to the water position, the machine will start dispensing water for a few seconds.
  2. When the indicator lights start flashing slowly, turn the steam knob to the 0 position.
  3. When the power light indicators remain steady on, the device is ready to use again.

**Please note**

The coffee machine features an auto-off safety system that activates after 25 minutes the machine is not being used.

**4. CLEANING AND MAINTENANCE**

- Disconnect the device from the power supply and allow it to cool down completely before cleaning.
- Do not use abrasive cleaners or scouring pads as they could cause damage to the product's surface.
- Use a soft, dampened cloth to clean the outer part of the device.
- Do not immerse the main body in water or other liquids.
- Wash the water tank, drip tray, and cup holder tray regularly.
- After using the steam function, the tube must be cleaned with a cloth immediately after. Be careful not to burn yourself! Allow steam to be released to avoid possible blockages inside the tube.
- If the steam tube is clogged, use a needle to unblock the conduct.
- Remove the coffee machine arm after each use and empty the coffee residues inside. Then,

use water and a cloth to clean it. Do not wash it in the dishwasher.

- Clean all parts with water and dry thoroughly before storing it or using the device again.

**Cleaning mineral deposits or descaling**

- Mineral deposits built up in the unit might affect the machine's operation. It is important to remove and clean them to ensure the machine runs smoothly.. The quality of the water being used, and type of use will determine how often these deposits must be cleaned.
- It is recommended to carry out a cleaning cycle after each 1000 uses.

Fill the water tank to the MAX mark and add a descaling agent. Place the arm in its place. Place one container under the arm coffee machine arm and another under the spray nozzle and activate the coffee and hot water functions alternately until the tank is completely empty.

**Note**

- Use the water and descaling agent proportions indicated on the product's packaging.
- Repeat this process just with water to remove any rests.

**5. TROUBLESHOOTING**

Problem	Cause	Solution
Coffee does not come out.	No water in tank. Coffee grind is too fine. There is too much coffee in the filter. The device is not turned on or connected to the power supply. Coffee has been tamped/ compressed too much.	Add water. Grind medium-ground coffee. Fill filter with less coffee. Connect the unit to a power supply and turn it on. Refill the filter basket with coffee, do not tamp too much.
No water/steam.	There is no water in the water tank, or it is not installed properly. The machine is not preheated. The vaporiser's tube is clogged.	Fill the tank with water and turn on the device. The machine needs to be hot before emitting water/steam. Once the machine is preheated, the light indicator will turn on. Clean the vaporiser's tube with a needle or fine wire.

Coffee comes out around the edge of the portafilter.	Portafilter not rotated to full lock position. There is ground coffee on the edge of the filter. There is too much coffee in the filter.	Rotate filter holder to full lock position. Wipe off the rim. Fill with less coffee.
Coffee is too light.	Coffee is not enough ground, or the grounds are not pressed enough.	Use a finer grind or use the dosing spoon/presser to press it well.
Coffee is not brewed well.	Too much or too little coffee powder.	1 coffee requires 1 tablespoon of coffee and must be properly pressed. Coffee powder cannot be too thick or too fine. Too thick coffee cannot be completely extracted, too fine will affect the amount and quality of coffee.
Milk is not properly frothed.	The milk used is not suitable for this function. The steam function has been activated before the light indicator has turned on.	Use whole cold milk. Steam can only be released after the steam indicator light changes from flashing to steady light.
The light indicators blink.	The temperature has risen sharply after using the steam function.	Cool down the device.

**6. TECHNICAL SPECIFICATIONS**

Product: Cafelizzia 790 Black

Product reference: 01651

Voltage and frequency: 220-240V ~ 50/60 Hz

Power: 1350 W

Technical specifications may change without prior notification to improve product quality.

Made in China | Designed in Spain

## 7. DISPOSAL OF OLD ELECTRICAL AND ELECTRONIC APPLIANCES



This symbol indicates that, according to the applicable regulations, the product and/or cells must be disposed of separately from household waste. When this product reaches the end of its shelf life, you should dispose of the cells/batteries/accumulators and take them to a collection point designated by the local authorities.

Consumers must contact their local authorities or retailer for information concerning the correct disposal of old appliances and/or their batteries.

Compliance with the above guidelines will help protecting the environment.

## 8. TECHNICAL SUPPORT AND WARRANTY

Cecotec shall be liable to the end user or consumer for any lack of conformity that exists at the time of delivery of the product under the terms, conditions, and deadlines established by the applicable regulations.

It is recommended that repairs be carried out by qualified personnel.

If at any moment you detect any problem with your product or have any doubt, do not hesitate to contact Cecotec's official Technical Support Service at +34 963 210 728.

## 9. COPYRIGHT

The intellectual property rights over the texts in this manual belong to CECOTEC INNOVACIONES, S.L. All rights reserved. The contents of this publication may not, in whole or in part, be reproduced, stored in a retrieval system, transmitted, or distributed by any means (electronic, mechanical, photocopying, recording or similar) without the prior authorization of CECOTEC INNOVACIONES, S.L.

## 1. PIÈCES ET COMPOSANTS

1. Couvercle du réservoir
2. Réservoir d'eau
3. Sélecteur de la vapeur
4. Panneau de contrôle
5. Plateau pour verres/tasses
6. Buse vapeur
7. Plateau d'égouttage
8. Filtre pour 1 café
9. Filtre pour 2 cafés
10. Porte-filtres
11. Bras de la machine à café
12. Cuillère doseuse/presse
13. Bouton de vapeur
14. Bouton pour 2 cafés/1 café long
15. Bouton pour 1 café
16. Bouton de connexion

### Note

Les graphiques de ce manuel sont des représentations schématiques et peuvent ne pas correspondre exactement à ceux du produit.

## 2. AVANT UTILISATION

- Cet appareil possède un emballage conçu pour le protéger pendant son transport. Sortez l'appareil de sa boîte et retirez tout le matériel qui compose l'emballage. Rangez la boîte d'origine et le reste des éléments provenant de l'emballage dans un endroit sûr pour éviter d'endommager l'appareil si vous devez le transporter à l'avenir. Si vous devez vous défaire de l'emballage d'origine, assurez-vous de recycler tous les éléments correctement.
- Assurez-vous que toutes les pièces et les composants sont inclus et en bon état. S'il manque une pièce, une partie, un accessoire ou que l'appareil ou ses accessoires ne sont pas en bon état, veuillez contacter le Service Après-Vente officiel de Cecotec.

### Contenu de la boîte :

- Machine à café express Cafelizzia 790 Black
- Filtre pour un café
- Filtre pour 2 cafés

- Bras porte-filtres
- Cuillère doseuse avec presse
- Manuel d'instructions

### Premier nettoyage

- Remplissez le réservoir d'eau avec de l'eau. L'eau ne doit pas dépasser le niveau « MAX », indiqué sur le réservoir.
- Introduisez le filtre dans le porte-filtres et installez le bras de la machine à café à sa place. Vérifiez que le bras de la machine à café soit bien aligné avec l'icône du blocage pour vous assurer qu'il soit bien fixé. Img. 2
- Branchez l'appareil sur une prise de courant. Assurez-vous que le sélecteur de vapeur se trouve bien sur la position « Éteinte » et appuyez sur le bouton de connexion. La machine à café émet un « bip ». Les témoins lumineux d'1 café et de 2 cafés clignoteront et la machine à café commencera à préchauffer.
- Une fois que les témoins lumineux d'1 café et de 2 cafés restent fixes, placez une tasse sur le plateau, puis appuyez sur le bouton d'1 café. La machine à café activera le processus d'auto-nettoyage.

## Avertissement

Si vous souhaitez réaliser un nettoyage plus exhaustif de l'intérieur de la machine à café, utilisez une solution avec 1/4 de vinaigre et d'eau ou utilisez un produit détartrant. Refaites la même chose avec de l'eau uniquement pour éliminer de possibles restes.

## 3. FONCTIONNEMENT

- Remplissez le réservoir d'eau avec de l'eau, sans dépasser la marque « MAX ». Utilisez de l'eau minérale pour assurer un meilleur entretien de l'appareil.
- Branchez la machine à café sur une prise de courant et assurez-vous que le sélecteur de vapeur se trouve bien sur la position « Éteinte ». Allumez la machine à café.

### Espresso

- Lorsque que la machine à café préchauffe, placez le filtre que vous souhaitez utiliser dans le bras de la machine à café. Utilisez la cuillère doseuse/presse pour introduire et presser le café. Une cuillère équivaut à la dose pour un café. Nettoyez l'excès de café du bord du filtre. Img. 3
- Installez le bras de la machine à café dans l'appareil puis fixez-le de manière sécurisée. Img. 4
- Lorsque les témoins lumineux d'1 café et de 2 cafés arrêtent de clignoter et restent fixes, appuyez sur le bouton pour 1 café pour préparer un café ou sur le bouton pour 2 cafés pour préparer 2 cafés ou 1 café long.

## Avertissement

Assurez-vous de bien avoir placé le(s) verre(s) nécessaire(s) sous la sortie du café au préalable.

### Faire mousser le lait

- Lorsque la machine à café est allumée et préchauffée, appuyez sur le bouton de vapeur. Le témoin lumineux de la vapeur clignotera, puis s'allumera fixement lorsque le processus de préchauffage est terminé.
- Versez du lait dans le verre ou la tasse que vous allez utiliser pour le faire mousser. Remplissez environ un tiers du récipient.
- Il est conseillé d'utiliser du lait entier et froid pour obtenir des résultats optimaux.
- Placez un verre vide sous la buse vapeur, tournez le sélecteur de vapeur sur la position vapeur/eau et laissez le tube émettre de la vapeur avant de faire mousser le lait. Une fois que la buse vapeur ait émis un peu de vapeur, désactivez la fonction Vapeur en tournant le sélecteur de vapeur sur la position « éteinte », puis introduisez la buse vapeur à 1 cm de profondeur dans le lait puis tournez lentement le sélecteur de la vapeur dans le sens contraire des aiguilles d'une montre pour qu'elle commence à émettre de la vapeur. Img. 5

Img. 5

1. Déconnexion
2. Vapeur/eau

## Avertissement

Il est possible que la buse vapeur émette quelques gouttes d'eau avant de produire de la vapeur.

Lorsque le lait commence à chauffer (jusqu'à 75 °C) et le volume de lait augmente, tournez le sélecteur de la vapeur dans le sens des aiguilles d'une monte jusqu'à la position « Éteinte » puis appuyez sur le bouton de la vapeur pour désactiver cette fonction.

## Avertissement

Nettoyez toujours la sortie de vapeur avec une éponge humide immédiatement après l'avoir utilisée. Ensuite, enlevez la buse vapeur et nettoyez le conduit qui se trouve à l'intérieur. De plus, il est recommandé de répéter le processus de la vapeur dans un verre vide pour éliminer les possibles restes de lait qui se trouvent à l'intérieur.

### Eau chaude

- Lorsque la machine est allumée et préchauffée, tournez le sélecteur de vapeur sur la position vapeur/eau. La buse vapeur commence à distribuer de l'eau chaude.
- Tournez le sélecteur de la vapeur jusqu'à la position « Éteinte » pour désactiver cette fonction.

**Fonction Mémorisation**

- Une fois que la machine à café est préchauffée et que les témoins lumineux d'1 café et de 2 cafés sont fixes, maintenez appuyé le bouton d'1 café. La machine à café commence à préparer du café immédiatement.
- Lorsque vous avez obtenu une quantité suffisante de café, relâchez le bouton pour 1 café. La machine à café émet un « bip » indiquant que la quantité a été correctement enregistrée.
- Par défaut, la machine à café distribue le café pendant environ 60 secondes ce qui correspond au temps maximal de distribution et de mémorisation.

**Avertissement**

Si vous maintenez appuyé le bouton pendant quelques secondes, la configuration ne s'enregistrera pas.

Si vous souhaitez préparer un café expresso plus long ou 2 cafés expresso, suivez les étapes antérieures en utilisant le bouton pour 2 cafés.

**Paramètres d'usine**

Si vous souhaitez rétablir les paramètres d'usine, maintenez appuyé le bouton pour 1 café et le bouton de la vapeur pendant 3 secondes. L'appareil émet un « bip » indiquant que les paramètres d'usine ont été correctement rétablis.

**Processus de refroidissement de l'appareil**

- Après avoir émis de la vapeur ou préparé du café, il est très probable que la température de l'appareil augmente significativement, tous les composants seront donc très chauds. Les deux témoins lumineux d'1 café et de 2 cafés commencent à clignoter rapidement indiquant que la température de l'appareil est trop élevée et doit diminuer.
- Pour faire refroidir l'appareil, veuillez suivre ces étapes :
  1. Tournez le sélecteur de la vapeur jusqu'à la position « Eau » pour que l'appareil distribue de l'eau pendant quelques secondes.
  2. Tournez le sélecteur de la vapeur jusqu'à la position « Éteinte » lorsque les témoins lumineux clignent lentement.
  3. Lorsque les témoins lumineux se maintiennent fixes, l'appareil est prêt à l'emploi.

**Note**

La machine à café possède un système de sécurité d'auto-déconnexion qui s'active après 25 minutes d'inactivité.

**4. NETTOYAGE ET ENTRETIEN**

- Débranchez l'appareil de la prise de courant et laissez-le refroidir complètement avant de le nettoyer.
- N'utilisez pas de produits nettoyants ni d'éponges abrasifs qui pourraient abîmer la surface de l'appareil.
- Utilisez un chiffon propre, doux et humide pour nettoyer la partie extérieure de la machine à café.
- Ne submergez jamais l'unité principale de l'appareil dans de l'eau ni dans aucun autre liquide.
- Lavez régulièrement le réservoir d'eau, le plateau d'égouttage et le plateau pour verres/tasses.
- Après avoir utilisé la fonction Vapeur, nettoyez la buse vapeur immédiatement avec un chiffon propre. Faites attention à ne pas vous brûler ! Activez la fonction Vapeur pour éviter que l'intérieur de la buse vapeur ne s'obstrue.
- Si la buse vapeur est obstruée, utilisez une aiguille pour la déboucher.
- Retirez le bras de la machine à café après chaque utilisation et videz les résidus de café. Puis nettoyez-le avec de l'eau et un chiffon propre. Ne convient pas pour un nettoyage dans le lave-vaisselle.
- Nettoyez toutes les parties avec de l'eau puis séchez-les bien avant de ranger ou réutiliser l'appareil.

**Nettoyage des dépôts de minéraux ou détartrage**

- La formation de dépôts de minéraux dans l'unité pourrait affecter le fonctionnement de la machine à café. Il est très important de les nettoyer pour que la machine à café puisse fonctionner de manière efficace. La qualité de l'eau utilisée et le type d'utilisation déterminent la fréquence à laquelle vous devez nettoyer ces dépôts.
- Il est recommandé de réaliser le cycle d'auto-nettoyage toutes les 1000 utilisations.

Remplissez le réservoir d'eau avec de l'eau et un produit détartrant, jusqu'à la marque « MAX ». Placez le bras avec un filtre à sa place. Placez un récipient sous le bras de la machine à café et un autre sous la buse vapeur et activez alternativement les fonctions de café et d'eau chaude jusqu'à ce que le réservoir soit complètement vidé.

**Avertissement**

- Utilisez la proportion d'eau et de produit détartrant indiquée sur l'emballage du produit.
- Refaites la même chose avec de l'eau uniquement pour éliminer de possibles restes.



## 5. RÉOLUTION DE PROBLÈMES

Problème	Cause	Solution
Le café ne sort pas.	Il n'y a pas d'eau dans le réservoir. Le café est trop moulu. Il y a trop de café dans le filtre. L'appareil n'est pas connecté ou n'est pas allumé. Le café est trop pressé.	Ajoutez de l'eau. Moulez le café plus finement. Remplissez le filtre avec moins de café. Branché l'unité à une prise de courant et allumez-la. Remplissez le filtre avec café, ne le pressez pas trop.
De l'eau/la vapeur ne sort pas.	Il n'y a pas d'eau dans le réservoir ou le réservoir n'est pas bien installé. La machine à café n'a pas préchauffé. La buse vapeur est obstruée.	Remplissez le réservoir d'eau et allumez l'appareil. La machine doit être chaude avant d'émettre de l'eau ou de la vapeur. Une fois la machine à café est préchauffée, le témoin lumineux s'allume. Nettoyez le tube de la buse vapeur avec une aiguille ou un fil fin.
Le café s'écoule par le bord du bras.	Le bras n'est pas bloqué. Il y a du café moulu autour du bord du filtre. Il y a trop de café dans le filtre.	Tournez la poignée du filtre jusqu'à la position de blocage. Nettoyez les bords. Remplissez-le avec moins de café.
Le café n'est pas assez fort.	Le café n'est pas assez moulu ou n'a pas été suffisamment pressé.	Utilisez un autre type de café moulu ou utilisez la cuillère doseuse ou une cuillère avec presse pour bien le presser.

La machine à café ne prépare pas correctement le café.	Il n'y a pas assez de café ou trop peu.	1 café nécessite 1 cuillère de café et doit être bien pressé. Le café moulu ne doit pas être trop épais ni trop fin. Le café moulu mais épais est difficile à extraire et le café moulu trop fin affecte la quantité et la qualité de café.
L'appareil ne mousse pas bien le lait.	Le lait utilisé ne convient pas pour cette fonction. La fonction Vapeur a été utilisée avant que le témoin s'allume.	Utilisez du lait entier et froid. La vapeur peut être utilisée uniquement lorsque le témoin lumineux de la vapeur arrête de clignoter et reste fixe.
Les témoins lumineux clignotent.	La température a beaucoup augmenté après avoir utilisé la fonction Vapeur.	Refroidissez l'appareil.

## 6. SPÉCIFICATIONS TECHNIQUES

Produit : Cafelizzia 790 Black

Référence : 01651

Voltage et fréquence : 220-240V ~ 50/60 Hz

Puissance : 1350 W

Les spécifications techniques peuvent être modifiées sans notification préalable afin d'améliorer la qualité du produit.

Produit fabriqué en Chine | Conçu en Espagne

## 7. RECYCLAGE DES ÉQUIPEMENTS ÉLECTRIQUES ET ÉLECTRONIQUES



Ce symbole indique que, conformément à la réglementation en vigueur, le produit et/ou la batterie doivent être éliminés séparément des déchets municipaux. Lorsque ce produit atteint la fin de sa vie utile, vous devez retirer les piles ou batteries et les apporter à un point de collecte désigné par les autorités locales.

Pour obtenir des informations détaillées sur la manière la plus adéquate de vous défaire de vos appareils électriques et électroniques et/ou des batteries correspondantes, vous devez contacter les autorités locales.

Le respect des directives susmentionnées contribuera à la protection de l'environnement.

## 8. GARANTIE ET SAV

Cecotec est responsable envers l'utilisateur final ou le consommateur de tout défaut de conformité existant au moment de la livraison du produit dans les termes, conditions et délais établis par la réglementation applicable.

Il est recommandé que les réparations soient effectuées par du personnel qualifié.

Si vous détectez un incident ou un problème avec le produit, vous devez contacter le Service Après-Vente Officiel de Cecotec au +34 9 63 21 07 28.

## 9. COPYRIGHT

Les droits de propriété intellectuelle des textes de ce manuel appartiennent à CECOTEC INNOVACIONES, S.L. Tous droits réservés. Le contenu de cette publication ne peut être, en totalité ou en partie, reproduit, stocké dans un système de récupération de données, transmis ou distribué par quelque moyen que ce soit (électronique, mécanique, photocopie, enregistrement ou similaire) sans l'autorisation préalable de CECOTEC INNOVACIONES, S.L.

## 1. TEILE UND KOMPONENTEN

1. Deckel des Behälters
2. Wasserbehälter
3. Dampfwähler
4. Bedienfeld
5. Deckel der Abtropfschale
6. Dampfrohr
7. Abtropfschale
8. Filter für 1 Kaffee
9. Siebeinsatz für 2 Kaffees
10. Filtertrichter
11. Siebträger
12. Messlöffel/ Tamper
13. Dampftaste.
14. Taste für 2 Kaffee/ langen Kaffee
15. Taste für 1 Kaffee
16. Einschalttaste

### Hinweis

Die Grafiken in dieser Bedienungsanleitung sind schematische Darstellungen und entsprechen möglicherweise nicht genau dem Gerät.

## 2. VOR DEM GEBRAUCH

- Dieses Gerät ist so verpackt, dass es während des Transports geschützt bleibt. Nehmen Sie das Gerät aus dem Karton und entfernen Sie das gesamte Verpackungsmaterial. Bewahren Sie die Verpackung an einem sicheren Ort auf, damit das Gerät nicht beschädigt wird, wenn Sie ihn später transportieren müssen. Wenn Sie die Originalverpackung entsorgen möchten, stellen Sie sicher, dass alle Artikel wiederverwerten.
- Prüfen Sie, ob die Lieferung vollständig und in gutem Zustand ist. Wenn die Lieferung fehlen oder nicht in gutem Zustand sind, kontaktieren Sie den technischen Kundendienst von Cecotec.

### Vollständiger Inhalt:

- Cafelizzia 790 Black Espressomaschine
- Filter für einen Kaffee
- Filter für 2 Kaffees

- Siebträger
- Mess- und Tamperlöffel
- Bedienungsanleitung

### Erste Reinigung

- Füllen Sie Wasser in den Wassertank. Das Wasser muss keinesfalls die Max Markierung übersteigen.
- Setzen Sie den Siebeinsatz in den Siebtrichter ein und stellen Sie den Siebträger in Position ein. Vergewissern Sie sich, dass der Siebträger mit dem Sperrsymbol ausgerichtet ist, sodass er fest ist. Abb. 2
- Schließen Sie das Gerät an den Stromanschluss an. Überprüfen Sie, dass der Temperaturregler sich in Position OFF befindet, und drücken Sie die Einschalttaste. Das Gerät piepst einmal. Die Anzeiger für 1 und 2 Kaffees blinken und das Gerät beginnt, vorzuheizen.
- Sobald die 1-Kaffee und 2-Kaffees Betriebsleuchten dauernd aufleuchten ohne zu blinken, Stellen Sie eine Kaffeetasse auf die Halteplatte und drücken Sie auf „1-Kaffee“. Die Kaffeemaschine beginnt den Reinigungsprozess.

### Hinweis

Wenn Sie ein gründliches Reinigungszyklus in der Innenseite der Kaffeemaschine Durchführen wollen, verwenden Sie 1:4 Essig und Wasser oder Entkalkungsmittel. Wiederholen Sie diese Schritte nun mit Wasser, um mögliche Rückständen zu entfernen.

## 3. BEDIENUNG

- Füllen Sie Wasser in den Wassertank, ohne die MAX-Markierung zu überschreiten. Verwenden Sie Mineralwasser, um die Wartung des Geräts zu verbessern.
- Schließen Sie die Kaffeemaschine an einer Stromversorgung an und vergewissern Sie sich, dass der Dampfgregler sich in AUS-Position befindet. Schalten Sie das Gerät ein.

### Espresso

- Setzen Sie den Siebeinsatz, den Sie verwenden möchten in den Siebträger ein, während sich die Kaffeemaschine aufheizt. Benutzen Sie den Messlöffel/Tamper, um den Kaffee zu geben und richtig anzudrücken. Ein Löffel entspricht für eine Kaffeedosis. Reinigen Sie den überschüssigen Kaffee des Siebeinsatzes. Abb. 3
- Setzen Sie den Siebträger in das Gerät und ziehen Sie ihn sicher fest. Abb. 4
- Wenn die Kontrollleuchte für 1 und 2 Kaffees zu blinken aufhören und permanent aufleuchten, drücken Sie die Taste für 1 Kaffee oder 2 Kaffees für zwei oder einen doppelten Kaffee.

### Hinweis

Vergewissern Sie sich, dass die Tassen unter Kaffeeaufläufe gestellt sind.

### Milchschaum

- Drücken Sie bei eingeschaltetem und vorgeheiztem Gerät die Dampftaste. Die Belichtung des Dampfanzeigers hört auf zu blinken und leuchtet stetig, wenn der Vorwärmprozess abgeschlossen ist.
- Geben Sie Milch in den Behälter für die Milch aufzuschäumen. Füllen Sie den Behälter etwa 1/3 voll.
- Es wird empfohlen, kalte Vollmilch zu benutzen, um die beste Ergebnisse zu erhalten.
- Stellen Sie ein leeres Glas unter den Aufschäumer, drehen Sie den Dampf wähler auf die Position Dampf/Wasser und lassen Sie den Schlauch Dampf ausstoßen, bevor Sie die Milch aufschäumen. Sobald Dampf entweicht wird, deaktivieren Sie die Dampf-Funktion, indem Sie den Dampfgregler auf die Position „Aus“ stellen, tauchen Sie die Dampf Düse in die Milch 1 cm und drehen Sie den Dampfgregler langsam gegen den Uhrzeigersinn, um Dampf zu erzeugen. Abb. 5

Abb. 5

1. Ausgeschaltet
2. Dampf/ Wasser

### Hinweis

Der Dampfrohr kann einige Wassertropfe erzeugen, bevor er Dampf erzeugt.

Sobald die Milch aufzuwärmen beginnt (bis 75°C) und das Volumen der Milch steigert drehen Sie den Dampfgregler im Uhrzeigersinn bis Aus-Position und drücken Sie die Dampftaste, um die Funktion zu deaktivieren.

### Hinweis

Reinigen Sie den Dampfauslass mit einem feuten Schwamm direkt nach dem Gebrauch. Entfernen Sie dann das Dampfrohr und reinigen Sie das Innenrohr. Außerdem ist es ratsam, ein in einem leerem Glas erneut zu dämpfen, um eventuelle Milchreste zu entfernen.

### Heißes Wasser

- Drehen Sie bei eingeschaltetem und vorgeheiztem Gerät den Dampf wählschalter auf die Position Dampf/Wasser. Der Dampfrohr wir anfangen, heißes Wasser zu erzeugen.
- Drehen Sie den Dampfgregler wieder auf Ausgeschaltet-Position, um die Funktion zu deaktivieren.

### Speicherfunktion

- Sobald die Kaffeemaschine geheizt ist und die Anzeiger für 1 und 2 Kaffe dauernd leuchten,

halten Sie die Taste für 1 Kaffee gedrückt. Die Kaffeemaschine wird anfangen, Kaffee zu kochen.

- Wenn Sie die gewünschte Kaffeemenge haben, lassen Sie die Taste für 1 Kaffee los. Die Kaffeemaschine wird einen Signalton erzeugen, um zu signalisieren, dass die Kaffeemenge ordnungsgemäß gespeichert wurde.
- Der Kaffee wird während ca. 60 Sekunden standardmäßig austreten da diese die maximale Zeit zum Austreten und Speichern ist.

**Hinweis**

Wenn Sie die Taste wenige Sekunden gedrückt halten, wird die Einstellung nicht gespeichert.

Wenn Sie einen längeren Espresso oder zwei espressos zubereiten möchten, führen Sie die vorherigen Schritte mit de zwei Kaffees Taste durch.

**Werkeinstellungen**

Zum Wiederherstellen der Werkeinstellungen halten Sie die Taste für 1 Kaffee und Dampf 3 Sekunden lang gedrückt. Zur Bestätigung wird ein Signalton ertönt.

**Gerät abkühlen lassen**

- Nach dem Auslauf des Dampfes oder nach dem Kochvorgang des Kaffees es ist möglich, dass der Temperatur des Gerätes erhöht wird, deswegen werden die Komponenten sein heiß. Die 2 Betriebsanzeige werden anfangen schnell zu blinken, um zu signalisieren, dass der Temperatur des Geräts zu hoch ist und gesunken werden muss.
- Zum Abkühlen des Geräts folgen Sie diese Schritte:
  1. Drehen Sie den Dampfregler bis die Wasser-Position, um Wasser weniger Sekunden austreten zu lassen.
  2. Drehen Sie den Dampfregler bis Aus-Position, wenn die Kontrollleuchte langsam blinken.
  3. Sobal die Kontrollleuchte permanent aufleuchten wird das Gerät betriebsbereit.

**Hinweis**

Die Kaffeemaschine verfügt über ein Sicherheitssystem zum Abschalten, das nach 25 Minuten Inaktivität aktiviert wird.

**4. REINIGUNG UND WARTUNG**

- Trennen Sie das Gerät von der Steckdose und lassen Sie es abkühlen, bevor Sie es reinigen.
- Vermeiden Sie die Verwendung von oder Scheuerschwämmen, da diese die Oberfläche des Produkts schaden könnten.
- Verwenden Sie ein feuchtes, weiches Tuch, um die Außenseite der Kaffeemaschine zu reinigen.

- Tauchen Sie den Hauptteil des Gerätes ins Wasser oder andere Flüssigkeiten nicht.
- Reinigen Sie regelmä ßig den Wassertank, die Tropfschale und die Tassenablage.
- Nach Verwendung der Dampf-Funktion reinigen Sie die Heizwasserdüse mit einem Tuch. Passen Sie auf, dass Sie sich nicht verbrennen! Aktivieren Sie die Dampf-Funktion zur Vermeidung von Verstopfungen in der Milchtaufschaumdüse
- Falls das Dampfrohr verstopft wird, verwenden Sie eine Nadel, um es zu befreien.
- Nehmen Sie den Siebträger nach jedem Benutz heraus und leeren Sie die Kaffeerückstände. Dann reinigen Sie mit Wasser und einem Tuch. Es ist nicht Spülmaschinenfest.
- Reinigen Sie alle Teile mit Wasser und trocknen Sie sie gründlich ab, bevor Sie es wiederverwenden oder lagern.

**Reinigung der Mineralablagerungen oder Entkalken**

- Die Bildung von Mineralablagerungen im Gerät könnte den Betrieb der Maschine beeinträchtigen. Es ist sehr wichtig, diese zu reinigen, um einen effizienten Betrieb der Kaffeemaschine zu gewährleisten. Die Häufigkeit der Reinigung hängt von der Qualität des Wassers und Nutzung auf.
- Es wird empfohlen, die Selbstreinigung-Zyklus nach 1000 Gebrauch durchzuführen.

Füllen Sie den Wassertank bis zur MAX-Marke und geben Sie Entkalkungsmittel hinzu. Setzen Sie den Siebträger mit dem Filter in die richtige Stellung ein. Stellen Sie eine Tasse unter den Siebträger der Kaffeemaschine und einen weiteren unter das Dampfrohr und aktivieren Sie abwechselnd die Kaffee- und die Heißwasserfunktion, bis der Tank vollständig entleert ist.

**Hinweis**

- Verwenden Sie das auf der Produktverpackung angegebene Verhältnis von Wasser und Entkalkungsmittel.
- Wiederholen Sie diese Schritte nun mit Wasser, um mögliche Rückständen zu entfernen.

**5. PROBLEMBEHEBUNG**

Problem	Ursache	Lösung
Der Kaffee kommt nicht raus.	Nicht genügend Wasser im Wasserbehälter. Das Kaffee ist zu viel gemahlen. Es gibt zu viel Kaffee in dem Filter Das Gerät ist nicht eingeschaltet oder verbunden. Das Kaffee ist zu viel gepresst.	Fügen Sie Wasser hinzu. Mahlen Sie das Kaffee weniger. Füllen Sie den Filter mit wenigem Kaffee. Verbinden Sie die Einheit mit einer Steckdose und schalten Sie sie ein. Füllen Sie den Filter mit Kaffee und pressen Sie es nicht zu viel.

Kein Wasser/Dampf entweicht.	Es gibt kein Wasser im Wassertank oder es ist nicht richtig installiert. Die Kaffeemaschine ist nicht vorgeheizt. Das Dampfrohr ist verstopft.	Füllen Sie den Wassertank mit Wasser und schalten Sie das Gerät ein. Die Maschine muss heiß sein, bevor sie Wasser/Dampf abgibt. Sobald das Gerät vorgeheizt ist, leuchten die Anzeiger auf. Reinigen Sie das Verdampferrohr mit einer Nadel oder einem feinen Draht.
Der Kaffee kommt durch den Rand des Pannarellos heraus.	Der Pannarello wurde nicht in die verriegelte Position gestellt. Am Rand des Filters befindet sich gemahlener Kaffee. Es gibt zu viel Kaffee in dem Filter.	Drehen Sie den Griff zur verriegelte Position. Reinigen Sie den Rand. Füllen Sie ihn mit weniger Kaffee.
Der Kaffee ist zu weich.	Der Kaffee ist zu grob gemahlen oder wurde nicht genug gepresst.	Verwenden Sie eine feinere Mahlung oder benutzen Sie den Dosierlöffel/Presse, um ihn gut zu pressen.
Kaffee wird nicht richtig zubereitet	Es gibt zu viel oder zu wenig Kaffeemenge.	1 Kaffee braucht 1 Kaffeelöffel und soll richtig angedrückt werden. Der Kaffee muss nicht zu fein oder zu grob gemahlen werden. Der Kaffee, den zu grob gemahlen wurde, ist nicht einfach zu entfernen und der feine Kaffee beeinflusst die Kaffeemenge und Qualität.
Das Gerät schäumt die Milch nicht richtig.	Die Milch, die verwendet wurde ist nicht für diese Funktion geeignet. Die Dampffunktion wurde vor Aufleuchten der Kontrollleuchte aktiviert.	Benutzen Sie kalte Vollmilch. Der Dampf kann ausschließlich benutzt werden, wenn die Dampf-Kontrollleuchte zu blinken aufhört und permanent aufleuchtet.

Die Kontrollleuchte blinken.	Die Temperatur wird nach Verwendung der Dampffunktion steigern.	Lassen Sie das Gerät abkühlen.
------------------------------	---	--------------------------------

**6. TECHNISCHE SPEZIFIKATIONEN**

Gerät: Cafelizzia 790 Black  
Referenz des Gerätes: 01651  
Spannung und Frequenz: 220-240V ~ 50/60 Hz  
Leistung: 1350 W  
Technische Spezifikationen können ohne vorherige Ankündigung geändert werden, um die Produktqualität zu verbessern.  
Hergestellt in China | Entworfen in Spanien

**7. RECYCLING VON ELEKTRO- UND ELEKTRONIKGERÄTEN**



Dieses Symbol weist darauf hin, dass das Produkt und/oder die Batterie gemäß den geltenden Vorschriften getrennt vom Haushaltsabfall entsorgt werden muss. Wenn dieses Produkt das Ende seiner Nutzungsdauer erreicht hat, sollten Sie die Batterien/Akkus entfernen und es zu einer von den örtlichen Behörden bestimmten Sammelstelle bringen. Die Verbraucher müssen sich mit Ihren örtlichen Behörden oder Einzelhändlern in Verbindung setzen, um Informationen über die ordnungsgemäße Entsorgung ihrer Altgeräte und/ oder ihre Akkus zu erhalten. Die Einhaltung der oben genannten Leitlinien trägt zum Schutz der Umwelt bei.

**8. GARANTIE UND KUNDENDIENST**

Cecotec haftet gegenüber dem Endnutzer oder Verbraucher für jegliche Konformitätsmängel, die zum Zeitpunkt der Lieferung des Produkts bestehen, gemäß den in den geltenden Vorschriften festgelegten Bedingungen und Fristen. Es wird empfohlen, dass Reparaturen von qualifiziertem Personal durchgeführt werden. Sollte unerwartet eine Störung auftreten oder haben Sie Fragen über Ihrem Produkt, können Sie sich mit dem Kundendienst in Verbindung setzen über die Telefonnummer: +34 963210728

## 9. COPYRIGHT

Die geistigen Eigentumsrechte an den Texten in dieser Bedienungsanleitung liegen bei CECOTEC INNOVACIONES, S.L. Alle Rechte vorbehalten. Der Inhalt dieser Veröffentlichung darf weder ganz noch teilweise ohne vorherige Genehmigung von CECOTEC INNOVACIONES, S.L. vervielfältigt, in einem Datenabfragesystem gespeichert, übertragen oder auf irgendeine Weise (elektronisch, mechanisch, durch Fotokopie, Aufzeichnung oder Ähnliches) verbreitet werden.

## 1. PARTI E COMPONENTI

1. Coperchio del serbatoio
2. Serbatoio d'acqua
3. Selettore del vapore
4. Pannello di controllo
5. Vassoio per tazze
6. Vaporizzatore
7. Vaschetta raccogli-gocce
8. Filtro per 1 caffè
9. Filtro per 2 caffè
10. Portafiltri
11. Braccio della macchina del caffè
12. Cucchiaino dosatore/presa
13. Tasto del vapore
14. Tasto per 2 caffè/caffè lungo
15. Tasto per 1 caffè
16. Tasto di accensione

### Nota

Le immagini di questo manuale sono rappresentazioni schematiche e potrebbero non corrispondere esattamente al prodotto.

## 2. PRIMA DELL'USO

- Questo apparecchio ha un imballaggio progettato per proteggerlo durante il trasporto. Estrarre l'apparecchio dalla scatola e rimuovere tutto il materiale presente nell'imballaggio. Conservare la scatola originale e gli altri elementi in un luogo sicuro per prevenire danni all'apparecchio in caso di necessità di trasportarlo in futuro. Se si desidera smaltire l'imballaggio originale, assicurarsi di riciclare tutti gli elementi in modo appropriato.
- Verificare che tutte le parti e componenti siano inclusi e in buono stato. Se uno di essi manca o non è in buone condizioni, contattare immediatamente il Servizio di Assistenza Tecnica ufficiale di Cecotec.

### Contenuto della scatola:

- Macchina da caffè Cafelizzia 790 Black
- Filtro per un caffè
- Filtro per due caffè

- Braccio porta-filtri
- Cucchiaino dosatore con pressa
- Manuale di istruzioni

### Prima pulizia

- Riempire il serbatoio d'acqua. L'acqua non deve eccedere il livello MAX indicato sul serbatoio.
- Introdurre il filtro nel portafiltri e installare il braccio della macchina del caffè al suo posto. Verificare che il braccio della macchina sia allineato con il simbolo di bloccaggio per assicurarsi che sia ben fissato. Fig. 2
- Collegare il dispositivo alla corrente. Verificare che il selettore del vapore sia in posizione di spegnimento e premere il tasto di accensione. La macchina emetterà un bip. Gli indicatori luminosi di 1 caffè e 2 caffè lampeggeranno e la macchina comincerà a preriscaldarsi.
- Quando gli indicatori luminosi di 1 caffè e 2 caffè rimangono fissi, collocare una tazza sul vassoio e premere il tasto di 1 caffè. La macchina del caffè attiverà il processo di pulizia.

## Avviso

Se si desidera effettuare un ciclo di pulizia più approfondito dell'interno della macchina, utilizzare una soluzione 1:4 di aceto e acqua o un prodotto decalcificante. Ripetere l'operazione unicamente con acqua per eliminare possibili residui.

## 3. FUNZIONAMENTO

- Riempire il serbatoio d'acqua, senza accedere il segno MAX. Per una migliore manutenzione dell'apparecchio, utilizzare acqua minerale.
- Collegare la macchina ad una presa della corrente e verificare che il selettore del vapore sia in posizione di spegnimento. Accendere la macchina del caffè.

### Espresso

- Mentre la macchina è in fase di riscaldamento, collocare il filtro che si desidera utilizzare nel braccio della macchina. Utilizzare il cucchiaino dosatore/pressa per introdurre e pressare il caffè. Un cucchiaino equivale ad una dose di caffè. Pulire l'eccesso di caffè dal bordo del filtro. Fig. 3
- Installare il braccio della macchina del caffè nel dispositivo e fissarlo con sicurezza. Fig. 4
- Quando gli indicatori 1 e 2 caffè smettono di lampeggiare e rimangono fissi, premere il pulsante 1 caffè per erogare un caffè o il pulsante 2 caffè per erogare due caffè o un caffè doppio.

## Avviso

Assicurarsi di aver posizionato la tazza o le tazze necessarie sotto l'erogatore del caffè.

### Schiuma del latte

- Con la macchina accesa e preriscaldata, premere il tasto vapore. La spia del vapore lampeggia e poi si accende in modo fisso quando il processo di preriscaldamento è completato.
- Versare latte dentro il recipiente che si utilizzerà per preparare la schiuma. Riempire circa 1/3 del contenitore.
- Suggerimento: si consiglia di usare latte intero e freddo per ottenere ottimi risultati.
- Collocare un bicchiere vuoto sotto l'erogatore, portare il selettore del vapore sulla posizione vapore/acqua e lasciare che il tubo emetta vapore prima di montare il latte. Una volta emesso un po' di vapore, disattivare la funzione vapore riportando il selettore del vapore in posizione off, inserire il tubo del vapore per 1 cm nel latte e ruotare lentamente il selettore del vapore in senso antiorario finché non inizia a produrre vapore. Fig. 5

Fig. 5

1. Spegnimento
2. Vapore/acqua

## Avviso

È possibile che il vaporizzatore emetta gocce d'acqua prima di produrre vapore.

Quando il latte comincia a riscaldarsi (fino a 75 °C) e il volume del latte aumenta, girare il selettore del vapore in senso orario in posizione di spegnimento e premere il tasto del vapore per disattivare la funzione.

## Avvertenza

Pulire sempre l'uscita del vapore con una spugna umida subito dopo l'uso. Successivamente, rimuovere il tubo vaporizzatore e pulire il condotto interno. Inoltre, è consigliabile effettuare un'altra operazione di vapore in un bicchiere vuoto per eliminare eventuali tracce di latte rimaste all'interno.

### Acqua calda

- Con la macchina accesa e preriscaldata, portare il selettore del vapore sulla posizione vapore/acqua. Il vaporizzatore comincerà ad erogare acqua calda.
- Girare il selettore del vapore in posizione "0" per disattivare la funzione.

### Funzione memorizzare

- Una volta riscaldata la macchina del caffè, gli indicatori luminosi di 1 caffè e 2 caffè rimangono fissi, mantenere premuto il tasto di 1 caffè. La macchina del caffè comincerà a preparare caffè.

- Una volta erogata la quantità desiderata del caffè, lasciare andare il tasto di 1 caffè. La macchina emetterà un bip, indicando che la quantità è stato salvato correttamente.
- La macchina del caffè erogherà caffè per circa 60 secondi per impostazione predefinita, che è il tempo massimo per l'erogazione e memorizzazione.

## Avviso

Se si mantiene premuto il tasto per alcuni secondi, la configurazione non verrà salvata.

Se si desidera preparare un caffè espresso più lungo o 2 caffè espresso, seguire i passaggi precedenti utilizzando il tasto di 2 caffè.

### Impostazioni di fabbrica

Se si desidera ristabilire le impostazioni di fabbrica, mantenere premuti i tasti di 1 caffè e del vapore per circa 3 secondi. Il dispositivo emetterà un bip che indica che le impostazioni di fabbrica si siano ristabilite correttamente.

### Processo di raffreddamento del dispositivo

- Dopo aver emesso vapore o preparare caffè, è molto probabile che la temperatura del dispositivo aumenti in modo significativo e che tutte le parti risultino molto calde. I 2 indicatori luminosi di 1 e 2 caffè cominceranno a lampeggiare rapidamente indicando che la temperatura del dispositivo è troppo alta e deve diminuire.
- Per far sì che il dispositivo si raffreddi, seguire questi passaggi:
  1. Girare il selettore del vapore fino alla posizione dell'acqua per erogare acqua per alcuni secondi.
  2. Girare il selettore del vapore fino in posizione di spegnimento quando gli indicatori luminosi lampeggeranno lentamente.
  3. Quando gli indicatori luminosi si mantengono fissi, il dispositivo sarà pronto all'uso.

## Nota

La macchina da caffè è dotata di un sistema di sicurezza con spegnimento automatico che si attiva dopo 25 minuti di inattività.

## 4. PULIZIA E MANUTENZIONE

- Scollegare il prodotto dalla presa della corrente e lasciarlo raffreddare completamente prima di pulirlo.
- Non impiegare detergenti per la pulizia né pagliette abrasive, queste potrebbero danneggiare la superficie del prodotto.
- Utilizzare un panno morbido e inumidito per pulire la parte esterna della macchina del caffè.

- Non sommergere il corpo principale del prodotto in acqua né in qualsiasi altro liquido.
- Lavare regolarmente il serbatoio dell'acqua, il vassoio anti-gocciolamento e il vassoio per le tazze.
- Dopo aver utilizzato la funzione del vapore, pulire immediatamente il tubo con un panno. Prestare attenzione a non scottarsi. Attivare la funzione del vapore per evitare di otturare l'interno del tubo.
- Se il tuo vaporizzatore si bloccasse, utilizzare un ago per liberarlo.
- Rimuovere il braccio della macchina del caffè dopo ogni uso e svuotare i residui all'interno. Successivamente, pulirlo con acqua e un panno. Non è adatto a lavastoviglie.
- Lavare tutte le parti con acqua e asciugarle accuratamente prima di conservare o utilizzare di nuovo il prodotto.

### Pulizia dei depositi di minerali o decalcificazione

- La formazione di depositi minerali nell'unità potrebbe influenzare il funzionamento della macchina. È molto importante pulirli di modo che la macchina possa funzionare efficientemente. La qualità dell'acqua utilizzata e il tipo d'uso determineranno la frequenza con la quale sarà necessario pulire questi depositi.
- Si consiglia di effettuare il ciclo di autopulizia ogni 1000 usi.

Riempire il serbatoio dell'acqua fino al segno MAX e aggiungere il decalcificante. Collocare il braccio con un filtro nella sua posizione. Posizionare un contenitore sotto il braccio della macchina da caffè e un altro sotto il tubo del vapore e attivare alternativamente le funzioni caffè e acqua calda fino a svuotare completamente il serbatoio.

## Avviso

- Utilizzare la proporzione di acqua e decalcificante indicata sulla confezione del prodotto.
- Ripetere l'operazione unicamente con acqua per eliminare possibili residui.

## 5. RISOLUZIONE DEI PROBLEMI

Problema	Causa	Soluzione
Il caffè non esce.	Assenza di acqua nel serbatoio. Il caffè è troppo macinato. Vi è troppo caffè nel filtro. L'apparecchio non è acceso o collegato. Il caffè è stato eccessivamente pressato.	Aggiungere acqua. Macinare il caffè meno finemente. Riempire il filtro con meno caffè. Collegare l'unità alla corrente e accenderla. Riempire il filtro con caffè senza premere eccessivamente.



Non esce acqua/vapore.	Non è presente acqua nel serbatoio o non è ben installato. La macchina non si è preriscaldata. Il tubo del vapore è ostruito.	Riempire il serbatoio dell'acqua ed accendere il dispositivo. La macchina deve essere calda prima di erogare acqua/vapore. Una volta preriscaldata, l'indicatore si illuminerà. Pulire il tubo del vapore con un ago o un filo sottile.
Il caffè non esce dal bordo del braccio.	Il braccio non è stato collocato in posizione di bloccaggio. Sono presenti residui di caffè macinato attorno al bordo del filtro. Vi è troppo caffè nel filtro.	Girare il manico del filtro in posizione di bloccaggio. Pulire il bordo. Riempire il filtro con meno caffè.
Il caffè è troppo leggero.	Il caffè non è sufficientemente macinato o pressato.	Utilizzare una macinatura più fine o usare il cucchiaino dosatore/pressino per pressare bene.
Non prepara caffè correttamente.	Vi è troppo o poco caffè.	1 caffè richiede 1 cucchiaino di caffè e deve essere ben pressato. Il caffè non deve essere macinato né troppo finemente o grossolanamente. Il caffè macinato grossolanamente è difficile da estrarre e il caffè macinato troppo fine influisce sulla quantità e la qualità del caffè.
Il dispositivo non monta bene il latte.	Il latte utilizzato non è adatto a questa funzione. È stata attivata la funzione del vapore prima che si sia illuminato l'indicatore.	Utilizzare latte intero freddo. Si può solamente utilizzare il vapore quando l'indicatore luminoso del vapore smetta di lampeggiare e rimanga fisso.
Gli indicatori luminosi lampeggiano.	La temperatura è aumentata molto dopo aver utilizzato la funzione del vapore.	Lasciare raffreddare il dispositivo.

## 6. SPECIFICHE TECNICHE

Prodotto: Cafelizzia 790 Black

Codice prodotto: 01651

Tensione e frequenza: 220-240V ~ 50/60 Hz

Potenza: 1350 W

Le specifiche tecniche possono cambiare senza previa notifica per migliorare la qualità del prodotto.

Prodotto in Cina | Progettato in Spagna

## 7. RICICLAGGIO DI APPARECCHIATURE ELETTRICHE ED ELETTRONICHE



Questo simbolo indica che, in conformità con le normative vigenti, il prodotto e/o la batteria devono essere smaltiti separatamente dai rifiuti domestici. Quando questo prodotto raggiunge la fine della sua vita utile, è necessario rimuovere le pile/batterie/accumulatori e portarlo in un punto di raccolta designato dalle autorità locali.

Per informazioni dettagliate su come smaltire correttamente le apparecchiature elettriche ed elettroniche e/o le batterie, il consumatore dovrà contattare le autorità locali.

Il rispetto delle linee guida di cui sopra aiuterà a proteggere l'ambiente.

## 8. GARANZIA E SUPPORTO TECNICO

Cecotec sarà responsabile nei confronti dell'utente finale o del consumatore per qualsiasi difetto di conformità esistente al momento della consegna del prodotto nei termini, condizioni e scadenze stabilite dalla normativa vigente.

Si raccomanda che le riparazioni siano effettuate da personale specializzato.

Se si riscontra un problema con il prodotto o in caso di dubbi, si prega di contattare il supporto tecnico ufficiale Cecotec al numero +34 96 321 07 28.

## 9. COPYRIGHT

I diritti di proprietà intellettuale dei testi di questo manuale appartengono a CECOTEC INNOVACIONES, S.L. Tutti i diritti riservati. Il contenuto di questa pubblicazione non può essere, in tutto o in parte, riprodotto, archiviato in un sistema di recupero, trasmesso o distribuito con qualsiasi mezzo (elettronico, meccanico, fotocopia, registrazione o simile) senza la previa autorizzazione di CECOTEC INNOVACIONES, S.L.

## 1. PEÇAS E COMPONENTES

1. Tampa do depósito
2. Depósito de água
3. Seletor de vapor
4. Painel de controlo
5. Bandeja para chávenas
6. Vaporizador
7. Tabuleiro para recolha de pingos
8. Filtro para 1 café
9. Filtro para 2 cafés
10. Porta filtros
11. Braço da máquina de café
12. Colher doseadora/prensa
13. Botão de vapor
14. Botão para 2 cafés/café longo
15. Botão para 1 café
16. Botão de ligar

### Nota

Os gráficos deste manual são representações esquemáticas e podem não corresponder exatamente ao produto.

## 2. ANTES DE USAR

- Este aparelho é acondicionado em embalagens concebidas para o proteger durante o transporte. Retire o aparelho da sua caixa e remova todo o material de embalagem. Pode manter a caixa original e outras embalagens num local seguro para evitar danos no aparelho, caso necessite de o transportar no futuro. Se deseja descartar a embalagem original, certifique-se de reciclar todos os elementos corretamente.
- Certifique-se de que todas as peças e componentes estejam incluídos e em bom estado. Se algum deles faltar ou não estiver em boas condições, contactar imediatamente o Serviço de Assistência Técnica oficial da Cecotec.

### Conteúdo da caixa:

- Máquina de café express Cafelizzia 790 Black
- Filtro para 1 café
- Filtro para dois cafés

- Braço porta filtros
- Colher medidora e prensa
- Este manual de instruções

### PRIMEIRA LIMPEZA

- Encha o depósito de água com água. A água não pode exceder o nível Max marcado no depósito.
- Introduza o filtro no porta filtros e instale o braço da máquina de café na sua posição correta. Verifique que o braço da máquina de café esteja alinhado com o símbolo de bloqueio, para garantir que ficou bem fixo. Fig. 2
- Conecte o aparelho à corrente elétrica. Certifique-se de que o seletor de vapor esteja na posição de apagado e prima o botão de ligar. A máquina emitirá um sinal sonoro. Os indicadores luminosos de 1 café e de 2 cafés piscarão e a máquina de café começará a preaquecer.
- Uma vez que os indicadores luminosos de 1 café e de 2 cafés fiquem fixos, coloque uma chávena no tabuleiro e pressione o botão de 1 café. A máquina de café ativará o processo de limpeza.

### Aviso

Aviso: se deseja efetuar um ciclo de limpeza mais exaustiva do interior da máquina de café, utilize uma solução de 1:4 de vinagre e água ou utilize um produto de descalcificação. Repita a operação somente com água, para eliminar possíveis restos.

## 3. FUNCIONAMENTO

- Encha o depósito de água com água sem exceder a marca MAX. Utilizar água mineral para uma melhor manutenção do dispositivo.
- Conecte a máquina de café à corrente elétrica e certifique-se de que o seletor de vapor esteja na posição desligada. Ligue a máquina.

### Espresso

- Enquanto a máquina de café aquece, coloque o filtro que deseja utilizar no braço da máquina de café. Utilize a colher doseadora/prensador para medir e prensar o café. Uma colherada equivale à dose para um café. Limpe o excesso de café das bordas do filtro. Fig. 3
- Instale o braço da máquina de café no dispositivo e fixe de forma segura. Fig. 4
- Quando os indicadores de 1 e 2 cafés deixarem de piscar e permanecerem estáveis, premir o botão 1 café para fazer um café ou o botão 2 cafés para fazer dois cafés ou um café duplo.

## Aviso

Certifique-se de colocar as chávenas necessárias debaixo da saída de café previamente.

### Espuma de leite

- Com a máquina ligada e pré-aquecida, premir o botão de vapor. A luz indicadora de vapor piscará e depois acender-se-á de forma constante quando o processo de pré-aquecimento estiver completo.
- Verta leite dentro do recipiente que queira usar para o espumar. Encher o recipiente cerca de 1/3 cheio.
- É recomendável usar leite gordo e frio para obter melhores resultados.
- Colocar um copo vazio debaixo do bocal, rodar o seletor de vapor para a posição vapor/água e deixar o tubo emitir vapor antes de espumar o leite. Uma vez emitido algum vapor, desativar a função de vapor devolvendo o seletor de vapor à posição de desligado, inserir o tubo de vapor 1 cm no leite e rodar lentamente o seletor de vapor no sentido anti-horário até que o vapor comece a ser produzido. Fig. 5

Fig. 5

1. Desligado
2. Vapor/água

## Aviso

Aviso: é possível que o vaporizador deite algumas gotas de água antes de começar a produzir vapor.

Quando o leite começar a aquecer (até 75 °C) e o volume da leite aumente, gire o seletor de vapor em sentido horário até à posição de desligado e pressione o botão de vapor para desativar a função.

## Aviso

Limpe sempre a saída do vapor com uma esponja húmida imediatamente depois de a utilizar. A seguir, retire o tubo vaporizador e limpe o conduto interior. Além do mais, é recomendável fazer outra operação de vapor num copo vazio para purgar possíveis vestígios de leite que possam ter ficado no interior.

### Água quente

- Com a máquina ligada e pré-aquecida, rode o seletor de vapor para a posição vapor/água. O vaporizador começará a dispensar água quente.
- Gire o seletor de vapor à posição de desligar outra vez para desativar a função.

### Função de memorização

- Uma que a máquina de café tenha aquecido e os indicadores luminosos de 1 café e de 2

cafés fiquem fixos, pressione o botão de 1 café. A máquina de café começará a preparar café.

- Quando tenha dispensado a quantidade desejada de café, deixe de pressionar o botão de 1 café. A máquina emitirá um sinal sonoro indicando que a quantidade foi guardada corretamente.
- A máquina dispensa café durante aproximadamente 60 segundos por defeito, que é o tempo máximo que pode ser dispensado e decorado.

## Aviso

Se premir e segurar o botão durante alguns segundos, a configuração não será guardada.

Se deseja preparar um café expresso mais longo ou 2 cafés expresso, realize os passos anteriores utilizando o botão de 2 cafés.

### Ajustes de fábrica

Se deseja restabelecer os ajustes de fábrica, mantenha pressionado os botões de 1 café e de vapor durante 3 segundos. O dispositivo emitirá um sinal sonoro indicando que os ajustes de fábrica se tenham restabelecido corretamente.

### Processo de arrefecimento da máquina

- Depois de emitir vapor ou preparar café, é muito importante que a temperatura da máquina aumente significativamente, pelo que todos os componentes estarão muito quentes. Os 2 indicadores luminosos de 1 e 2 cafés começarão a piscar rapidamente indicando que a temperatura do dispositivo é demasiado alta e tem que diminuir.
- Para que o dispositivo arrefeça, siga os passos:
  1. Gire o seletor de vapor até à posição de água para que a máquina dispense água durante uns segundos.
  2. Gire o seletor de vapor até à posição de desligar quando os indicadores luminosos pisquem lentamente.
  3. Quando os indicadores luminosos passarem a fixos, o dispositivo estará pronto para usar.

## Nota

A máquina de café dispõe de um sistema de segurança de Desligamento automático que se ativa depois de 25 minutos de inactividade.

## 4. LIMPEZA E MANUTENÇÃO

- Desconecte o dispositivo da corrente elétrica e permita que arrefeça por completo antes de limpar.
- Não use produtos de limpeza nem esponjas abrasivas, já que poderão danificar a superfície do produto.

- Utilize um pano suave e humedecido para limpar a parte exterior da máquina de café.
- Não imerja o corpo principal do produto em água nem em qualquer outro líquido.
- Lave o depósito de água, a bandeja de gotas e a bandeja para châvenas de regularmente.
- Depois de utilizar a função de vapor, limpe o tubo imediatamente com um pano. Tenha cuidado para não se queimar! Ative a função de vapor para evitar que o interior do tubo fique entupido.
- Se o tubo vaporizador se bloqueia, utilize uma agulha para desentupir.
- Retirar o braço da máquina de café após cada utilização e esvazie os vestígios de café do interior. Depois, limpe com água e um pano. Não está apto para máquina da louça.
- Limpe todas as partes com água e seque-as a fundo antes de guardar ou utilizar o dispositivo outra vez.

**Limpeza dos depósitos de minerais ou descalcificação**

- A formação de resíduos minerais na unidade poderia afetar ao funcionamento da máquina de café. É muito importante limpar para que a máquina possa funcionar de forma eficiente. A quantidade de água utilizada e o tipo de uso determinarão a frequência com que terá de limpar estes resíduos.
- É recomendável efetuar ciclos de limpeza a cada 1000 usos.

Encha o depósito de água até à marca de MAX e deite o produto dentro para descalcificar. Coloque a extensão com um filtro na sua posição. Coloque um recipiente debaixo do braço da máquina de café e outro debaixo do tubo de vapor e ativar as funções de café e água quente alternadamente até o reservatório ser completamente esvaziado.

**Aviso**

- Utilize a proporção de água e agente de descalcificação indicada na embalagem do produto.
- Repita a operação somente com água, para eliminar possíveis restos.

**5. RESOLUÇÃO DE PROBLEMAS**

Problema	Causa	Solução
Não sai café.	Não há água no depósito. O café está demasiado moído. Há demasiado café no filtro. O dispositivo não está aceso ou conectado. O café está demasiado prensado.	Adicione água. Moa o café menos fino. Encha o filtro com menos café. Conecte a unidade a uma tomada de corrente e ligue-a. Encha o filtro com café e não o preense demasiado.

Não sai vapor.	Não ha água no depósito ou não está instalado. A máquina não aqueceu. O tubo vaporizador está entupido.	Encha o depósito de água e ligue o dispositivo. A máquina precisa de estar quente antes de emitir água/vapor. Uma vez que se tenha aquecido, o indicador se iluminará. Limpe o tubo do vaporizador com uma agulha ou arame fino.
O café sai pela borda do braço.	O braço não foi colocado na posição de bloqueio. Há restos de café ao redor da borda do filtro. Há demasiado café no filtro.	Gire a asa do filtro à posição de bloqueio. Limpe a borda do filtro. Encha com menos café.
O café está muito suave.	O café não está suficientemente moído ou não ficou bem prensado.	Utilize uma trituração mais fina ou a colher/prensa doseadora para a prensar bem.
Não prepara café corretamente.	Ha demasiado ou muito pouco café.	1 café requer 1 colher de sopa de café, e deve ser devidamente prensado. O café não deve ser muito moído nem muito grosso. O café moído grosso é difícil de ser extraído e o demasiado fino afectará a quantidade e qualidade do café.
O dispositivo não espuma bem o leite.	O leite que se utilizou não está apto para esta função. Foi ativada a função de vapor antes de que o indicador se ilumine.	Utilize leite gordo e frio. Somente se pode utilizar o vapor quando o indicador luminoso de vapor deixe de piscar e fique fixo.
Os indicadores luminosos piscam.	A temperatura subiu acentuadamente após a utilização da função vapor.	Arrefeça o dispositivo.

## 6. ESPECIFICAÇÕES TÉCNICAS

Produto: Cafelizzia 790 Black

Referência do produto: 01651

Tensão e frequência: 220-240V ~ 50/60 Hz

Potência: 1350 W

As especificações técnicas podem ser alteradas sem notificação prévia para melhorar a qualidade do produto.

Fabricado na China | Desenhado em Espanha

## 7. RECICLAGEM DE APARELHOS ELÉTRICOS E ELETRÔNICOS



Este símbolo indica que, de acordo com os regulamentos aplicáveis, o produto e/ou a bateria devem ser eliminados separadamente do lixo doméstico. Quando este produto atingir o fim da sua vida útil, deverá remover as pilhas/baterias/acumuladores e levá-lo para um ponto de recolha designado pelas autoridades locais.

Para obter informação detalhada acerca da forma mais adequada de eliminar os seus equipamentos elétricos e eletrônicos e/ou as

correspondentes baterias, o consumidor deverá contactar com as autoridades locais.

A conformidade com as diretrizes acima referidas ajudará a proteger o ambiente.

## 8. GARANTIA E SAT

A Cecotec será responsável perante o utilizador final ou consumidor por qualquer falta de conformidade que exista no momento da entrega do produto nos termos, condições e prazos estabelecidos pelos regulamentos aplicáveis.

Recomenda-se que as reparações sejam efetuadas por pessoal qualificado.

Se detetar um incidente com o produto ou tiver alguma dúvida, contacte o Serviço de Assistência Técnica Oficial da Cecotec através do número +34 96 321 07 28.

## 9. COPYRIGHT

Os direitos de propriedade intelectual dos textos deste manual pertencem à CECOTEC INNOVACIONES, S.L. Todos os direitos reservados. O conteúdo desta publicação não pode, no todo ou em parte, ser reproduzido, armazenado num sistema de recuperação, transmitido ou distribuído por qualquer meio (eletrónico, mecânico, fotocópia, gravação ou similar) sem a autorização prévia da CECOTEC INNOVACIONES, S.L.

## 1. ONDERDELEN EN COMPONENTEN

1. Deksel van het reservoir
2. Waterreservoir
3. Stoomregelaar
4. Bedieningspaneel
5. Plaat voor kopjes
6. Stomer
7. Lekbak
8. Filter voor 1 kop koffie
9. Filter voor 2 koppen koffie
10. Filterhouder
11. Handgreep van de filterhouder
12. Doseerlepel/stamper
13. Stoomknop
14. Knop voor 2 koppen koffie/grote koffie
15. Knop voor 1 kop koffie
16. Aan-/uitknop

### Opmerking

De afbeeldingen in deze handleiding zijn schematische voorstellingen en komen mogelijk niet exact overeen met het product.

## 2. VOOR U HET TOESTEL GEBRUIKT

- Dit apparaat heeft een een verpakking die ontworpen is om het tijdens het transport te beschermen. Haal het apparaat uit de doos en verwijder al het verpakkingsmateriaal. U kunt de originele doos en andere verpakking op een veilige plaats bewaren om beschadiging van het toestel te voorkomen als u het in de toekomst moet vervoeren. Als u de verpakking toch weggooit, zorg er dan voor een correcte recyclage.
- Controleer of alle onderdelen en componenten aanwezig en in goede staat zijn. Als een van deze ontbreekt of niet in goede staat is, neem dan onmiddellijk contact op met de Technische Dienst van Cecotec.

### Inhoud van de doos:

- Express koffiezetapparaat Cafelizzia 790 Black
- Filter voor 1 koffie
- Filter voor twee koppen koffie

- Filterhouder
- Maatlepel met stamper
- Instructiehandleiding

#### Eerste schoonmaak

- Vul het waterreservoir met water. Het waterniveau mag de MAX-aanduiding die staat aangegeven op het reservoir niet overschrijden.
- Plaats het filter in de filterhouder en installeer de filterhouder op het apparaat. Controleer of de arm op 1 lijn ligt met het "lock"-teken om zeker te zijn dat hij goed bevestigd is. Fig. 2
- Steek de stekker van het apparaat in het stopcontact. Zorg ervoor dat de stoomkeuzeknop in de uit stand staat en druk op de aan/uit knop. De espressomachine zal een keer piepen. De controlelampjes voor 1 en 2 koffie gaan knipperen en het apparaat begint met voorverwarmen.
- Zodra de indicatielampjes voor 1 kop koffie en 2 koppen koffie stoppen met knipperen drukt u op de knop voor 1 kop koffie. De espressomachine zal zichzelf beginnen schoonmaken.

### Opmerking

Indien u de binnenkant van de machine grondiger wenst te reinigen, gebruik dan een 1:4 oplossing van azijn en water of gebruik een ontkalkingsproduct. Herhaal het proces met water om mogelijke resten van deze producten te verwijderen.

### 3. WERKING

- Vul het waterreservoir met water zonder de MAX-aanduiding te overschrijden. Gebruik mineraalwater voor een beter onderhoud van het toestel.
- Stop de stekker van de espressomachine in het stopcontact en zorg ervoor dat de stoomknop in de uit-positie staat. Zet het koffiezetapparaat aan.

#### Espresso

- Plaats de filter die u wil gebruiken in de filterhouder terwijl de espressomachine aan het opwarmen is. Gebruik de doseerlepel/stamper om gemalen koffie in de filter te doen en aan te stampen. 1 maatlepel is gelijk aan 1 dosis koffie. Verwijder overtollige koffie die eventueel op de rand van de filter ligt. Fig. 3
- Zet de arm in het toestel en draai hem goed vast. Fig. 4
- Wanneer de controlelampjes 1 en 2 koffie ophouden met knipperen en constant blijven, drukt u op de knop 1 koffie om één kopje koffie te bereiden of op de knop 2 koffie om twee kopjes koffie of een dubbele koffie te bereiden.

### Opmerking

Zorg ervoor dat de kopjes onder de koffie-uitloop staan voordat u koffie zet.

#### Melkschuim

- Als het apparaat is ingeschakeld en voorverwarmd, drukt u op de stoomknop. Het stoomcontrolelampje knippert en gaat vervolgens continu branden wanneer het voorverwarmen voltooid is.
- Doe de melk in de beker dat u zal gebruiken om hem op te schuimen. Vul de beker ongeveer 1/3 vol.
- Aanbeveling: met koude, volle melk kan u de beste resultaten bereiken.
- Plaats een leeg glas onder de stomer, draai de stoomkeuzeknop in de stand stoom/water en laat de buis stoom afgeven alvorens de melk op te schuimen. Zodra er wat stoom is vrijgekomen, deactiveert u de stoomfunctie door de stoomkeuzeknop weer in de uit-stand te zetten, het stoombuisje 1 cm in de melk te steken en de stoomkeuzeknop langzaam tegen de wijzers van de klok in te draaien tot er stoom wordt geproduceerd. Fig. 5

Fig. 5

1. Uitschakelen
2. Stoom/water

### Opmerking

Het is mogelijk dat er eerst enkele waterdruppels uit het stoombuisje komen voordat er stoom uit komt.

Als de melk begint op te warmen (tot 75 °C) en het volume van de melk groter wordt, draait u de stoomknop dicht in wijzerzin en drukt u op de stoomknop om de functie uit te schakelen.

### Waarschuwing

Waarschuwing: maak de stoomuitlaat altijd direct schoon met een vochtige spons na gebruik. Verwijder vervolgens de stoombuis en maak de binnenkant schoon. Bovendien is het raadzaam nog een keer te stomen in een leeg glas om de melkresten die eventueel in het glas zijn achtergebleven, te verwijderen.

#### Heet water

- Als het apparaat is ingeschakeld en voorverwarmd, zet u de stoomkeuzeknop in de stand stoom/water. Er zal heet water uit de stomer komen.
- Draai de stoomknop naar de uit-positie om deze functie te deactiveren.

#### Geheugenfunctie

- Als de espressomachine is opgewarmd en de indicatielampjes voor 1 kop koffie en 2 koppen koffie blijven continu branden, houd dan op de knop voor 1 kop koffie ingedrukt. De

espressomachine zal beginnen met koffiezetten.

- Als de gewenste hoeveelheid koffie is bereikt, laat dan de knop voor 1 kop koffie los. De espressomachine zal een keer piepen. Dit geeft aan dat de hoeveelheid succesvol is opgeslagen.
- De espressomachine zal standaard koffiezetten gedurende ongeveer 60 seconden. Dit is maximale tijd die ingesteld kan worden.

## Opmerking

Als u de knop slechts enkele seconden ingedrukt houdt zullen de instellingen niet worden opgeslagen.

Als u een grote koffie of twee espresso's wilt zetten, volgt u de bovenstaande stappen uit en maar drukt u op de knop voor 2 koppen koffie.

### Fabrieksinstellingen terugzetten

Als u de fabrieksinstellingen weer terug wilt zetten, houd dan de knop voor 1 kop koffie en de stoomknop ingedrukt voor 3 seconden. Het apparaat zal een keer piepen. Dit geeft aan dat de fabrieksinstellingen correct terug zijn gezet.

### Afkoelproces van het apparaat

- Als u de stoomfunctie gebruikt of wanneer u koffie zet, dan kan het zijn dat de temperatuur van het apparaat aanzienlijk verhoogt. Om deze reden kunnen de onderdelen van het apparaat zeer heet worden. De twee indicatielampjes voor 1 en 2 koppen koffie zullen snel knipperen om aan te geven dat de temperatuur van het apparaat te hoog is. In dit geval dient u het apparaat af te laten koelen.
- Volg de onderstaande stappen om het apparaat af te koelen:
  1. Draai de stoomknop naar de water-positie, zodat er water uit het stoombuisje zal komen voor enkele seconden.
  2. Draai de stoomknop naar de uit-positie wanneer de indicatielampjes langzaam knipperen.
  3. Als de indicatielampjes continu blijven branden, dan zal het apparaat klaar zijn voor gebruik.

## Opmerking

Het koffiezetapparaat beschikt over een veiligheidssysteem dat het toestel automatisch uitschakelt na 25 minuten inactiviteit.

## 4. SCHOONMAAK EN ONDERHOUD

- Trek de stekker uit het stopcontact en laat het toestel volledig afkoelen voordat u het schoonmaakt.

- Gebruik geen schurende schoonmaakmiddelen of sponzen want deze zouden het oppervlak van het toestel kunnen beschadigen.
- Gebruik een zachte en vochtige doek om de behuizing van het toestel schoon te maken.
- Dompel de behuizing van het toestel niet onder in water of in eender welke andere vloeistof.
- Was het waterreservoir, de lekbak en de plaat voor kopjes regelmatig af.
- Maak het stoombuisje onmiddellijk schoon met een doek nadat u de stomer heeft gebruikt. Let op dat u zich niet verbrandt! Activeer de stoomfunctie om te vermijden dat het stoombuisje verstopt raakt.
- Als de stomer verstopt is, gebruik dan een naald om hem te ontstoppen.
- Haal de arm na elk gebruik uit de koffiemachine en leeg de koffieresten binnenin. Maak hem daarna schoon met water en een doek. De arm is niet geschikt voor de vaatwasser.
- Spoel alle onderdelen met water en droog ze grondig voordat u het toestel opbergt of opnieuw gebruikt.

### Ontkalken

- De vorming van mineralen in het toestel kan de werking ervan beïnvloeden. Het is belangrijk dat u kalkresten verwijdert, zodat de espressomachine zo efficiënt mogelijk kan blijven werken. De waterkwaliteit en de wijze waarop u het toestel gebruikt bepalen hoe vaak deze resten verwijderd moeten worden.
- Het wordt aanbevolen om de automatische schoonmaakcyclus uit te voeren na elke 1000 koppen koffie.

Vul het waterreservoir tot de MAX markering en voeg ontkalkingsmiddel toe. Plaats de arm met een filter in positie. Plaats een beker onder de arm van het koffiezetapparaat en een ander onder het stoombuisje en activeer afwisselend de koffie- en de heetwaterfunctie totdat het reservoir helemaal leeg is.

## Opmerking

- Gebruik de verhouding water en ontkalkingsmiddel zoals aangegeven op de verpakking van het product.
- Herhaal het proces met water om mogelijke resten van deze producten te verwijderen.

## 5. PROBLEEMOPLOSSING

Probleem	Oorzaak	Oplossing
Er komt geen koffie uit het toestel	Het waterreservoir is leeg. De koffie is te fijn gemalen. Er zit te veel koffie in de filter. Het toestel is niet ingeschakeld of aangesloten. De koffie is te hard aangestampd.	Voeg water toe. Maal de koffie minder fijn. Doe minder koffie in de filter. Steek de stekker in het stopcontact en schakel het toestel in. Vul de filter opnieuw met koffie en stamp hem niet te hard aan.
Het toestel verdeelt geen water of stoom.	Er zit geen water in het reservoir of het reservoir is niet goed geïnstalleerd. Het apparaat is niet opgewarmd. De stoombuis is verstopt.	Vul het waterreservoir en schakel het apparaat in. De machine moet warm zijn voordat er water/stoom uit komt. Als de machine is opgewarmd, dan zal het indicatielampje oplichten. Maak de stoombuis schoon met een naald of een fijne draad.
De koffie loopt langs de rand van de arm.	De arm is niet correct bevestigd. Er zit gemalen koffie op de rand van de filter. Er zit te veel koffie in de filter.	Draai de filterhendel in de vergrendelstand. Maak de rand schoon. Doe er minder koffie in.
De koffie is niet sterk.	De koffiebonen zijn niet fijn genoeg gemalen of de gemalen koffie in het filter is niet voldoende aangestampd.	Gebruik fijnere gemalen koffie of gebruik de doseerlepel/stamper om de gemalen koffie aan te drukken.

De espressomachine zet geen goede koffie.	Er zit te veel of te weinig gemalen koffie in het filter.	Voor 1 koffie is 1 eetlepel koffie nodig, en deze moet goed worden aangedrukt. De gemalen koffie mag niet zeer fijn of zeer grof gemalen zijn. Grof gemalen koffie is moeilijk eruit te halen, en te fijn gemalen koffie beïnvloedt de hoeveelheid en kwaliteit van de koffie.
Het toestel schuimt de melk niet goed op.	De melk die u heeft gebruikt is niet geschikt voor deze functie. U heeft de stoomfunctie geactiveerd voordat het indicatielampje aan ging.	Gebruik volle, koude melk. U kunt alleen de stomer gebruiken als het stoomindicatielampje gestopt is met knipperen en continu blijft branden.
De indicatielampjes knipperen.	Het apparaat wordt zeer warm nadat de stoomfunctie is gebruikt.	Koel het apparaat af.

## 6. TECHNISCHE SPECIFICATIES

Product: Cafelizzia 790 Black

Referentie van het product: 01651

Voltage en frequentie: 220-240V ~ 50/60 Hz

Vermogen: 1350 W

Technische specificaties kunnen zonder voorafgaande kennisgeving worden gewijzigd om de productkwaliteit te verbeteren.

Gemaakt in China / Ontworpen in Spanje.

## 7. RECYCLING VAN ELEKTRISCHE EN ELEKTRONISCHE APPARATUUR



Dit symbool geeft aan dat, volgens de geldende voorschriften, het product en/of de accu gescheiden van het huisvuil moeten worden afgevoerd. Wanneer dit product het einde van zijn levensduur bereikt, dient u de batterijen/accu's te verwijderen en het naar een door de plaatselijke autoriteiten aangewezen inzamelpunt te brengen.

Voor gedetailleerde informatie over de aangewezen manier om elektrische



apparaten en/of hun batterijen moet de consument de plaatselijke overheid contacteren.  
Naleving van de bovenstaande richtsnoeren zal bijdragen tot de bescherming van het milieu.

## 8. GARANTIE EN TECHNISCHE ONDERSTEUNING

Cecotec is aansprakelijk tegenover de eindgebruiker of consument voor elk gebrek aan overeenstemming dat bestaat op het ogenblik van de levering van het product onder de voorwaarden, bepalingen en termijnen die zijn vastgelegd in de toepasselijke regelgeving.

Het wordt aanbevolen reparaties te laten uitvoeren door gekwalificeerd personeel.

Als u ooit een incident met het product ontdekt of vragen hebt, neem dan contact op met de officiële Technische Assistentie van Cecotec via het telefoonnummer +34 96 321 07 28.

## 9. COPYRIGHT

De intellectuele eigendomsrechten op de teksten in deze handleiding behoren toe aan CECOTEC INNOVACIONES, S.L. Alle rechten voorbehouden. De inhoud van deze publicatie mag niet, geheel of gedeeltelijk, worden verveelvoudigd, opgeslagen in een geautomatiseerd gegevensbestand, doorgegeven of verspreid op welke wijze dan ook (elektronisch, mechanisch, door fotokopieën, opnamen en dergelijke) zonder voorafgaande toestemming van CECOTEC INNOVACIONES, S.L.

## 1. CZĘŚCI I KOMPONENTY

1. Zatyczka zbiornika
2. Pojemnik na wodę
3. Pokrętko pary
4. Panel sterowania
5. Tacka na filiżanki
6. Parownik
7. Tacka ociekowa
8. Filtr na 1 kawę
9. Filtr na 2 kawy
10. Uchwyt filtra
11. Ramię ekspresu do kawy
12. Miarka/dociskacz
13. Przycisk pary
14. Przycisk na 2 kawy/dużą kawę
15. Przycisk na 1 kawę
16. Przycisk zasilania

### Uwaga

Grafika tej instrukcji obsługi tak jak rysunki w niej zawarte, są schematyczną prezentacją i możliwe, że nie będą się zgadzały dokładnie wraz z produktem.

## 2. PRZED UŻYCIEM

- To urządzenie jest zapakowane w opakowanie zaprojektowane w celu ochrony podczas transportu. Wyjmij urządzenie z pudełka i usuń wszystkie materiały opakowaniowe. Oryginalne pudełko i inne elementy opakowania można przechowywać w bezpiecznym miejscu, aby zapobiec uszkodzeniu urządzenia w przypadku konieczności jego transportu w przyszłości. Jeśli chcesz pozbyć się oryginalnego opakowania, pamiętaj o prawidłowym recyklingu wszystkich przedmiotów.
- Upewnij się, że wszystkie części i komponenty są dołączone i są w dobrym stanie. Jeśli któregoś z nich brakuje lub jest w złym stanie, natychmiast skontaktuj się z oficjalnym Serwisem Pomocy Technicznej Cecotec.

### Zawartość pudełka:

- Ekspres do kawy express Cafelizzia 790 Black
- Filtr do kawy

- Filtruj na dwie kawy
- Ramię uchwytu filtra
- Miarka z praską
- Ta instrukcja obsługi

#### Pierwsze sprzątanie

- Napętnij zbiornik wodą. Woda nie może przekraczać poziomu MAX oznaczonego na zbiorniku.
- Włóż filtr do kolby i zainstaluj ramię zaparzacza na swoim miejscu. Sprawdź, czy ramię zaparzacza jest wyrównane z symbolem blokady, aby upewnić się, że jest dobrze zamocowane. Rys. 2
- Podłącz urządzenie do gniazdka elektrycznego. Rozprowadź trochę oleju kuchennego na górnej i dolnej płycie i zamknij górną. Upewnij się, że selektor pary jest w pozycji wyłączonej i naciśnij przycisk zasilania. Maszyna wyda sygnał dźwiękowy. Wskaźniki świetlne dla 1 kawy i 2 kaw zaczną migać, a ekspres do kawy zacznie się nagrzewać.
- Gdy kontrolki 1 kawy i 2 kawy zaświecą się, umieść filiżankę na tacy i naciśnij przycisk 1 kawy. Ekspres uruchomi proces czyszczenia.

### Ostrzeżenie

Jeśli chcesz przeprowadzić dokładniejsze czyszczenie wnętrza urządzenia, użyj roztworu octu i wody 1:4 lub użyj środka odkamieniającego. Czynność powtórzyć tylko z wodą, aby wyeliminować ewentualne pozostałości.

### 3. FUNKCJONOWANIE

- Napętnij zbiornik wodą nie przekraczającą znaku MAX. Użyj wody mineralnej dla lepszej konserwacji urządzenia.
- Podłącz zaparzacza do gniazdka elektrycznego i upewnij się, że przełącznik pary jest w pozycji wyłączonej. Encienda la cafetera.

#### Espresso

- W czasie, gdy ekspres się nagrzewa, umieść filtr, którego chcesz użyć na ramieniu ekspresu. Użyj miarki/dociskarki, aby włożyć i wycisnąć kawę. Jedna łyżka stołowa odpowiada porcji na kawę. Zetrzyj nadmiar kawy z krawędzi filtra. Rys. 3
- Zamontuj ramię ekspresu na urządzeniu i zamocuj je bezpiecznie. Rys. 4
- Gdy wskaźniki 1 kawy i 2 kawy przestaną migać i staną się stałe, naciśnij przycisk 1 kawy, aby zrobić jedną kawę lub przycisk 2 kawy, aby przygotować dwie kawy lub podwójną kawę.

### Ostrzeżenie

Upewnij się, że wcześniej umieścisz niezbędną filiżankę lub filiżanki pod dozownikiem kawy.

#### Pianka z mleka

- Gdy ekspres do kawy jest włączony i nagrzany, naciśnij przycisk pary. Kontrolka pary zacznie migać, a następnie zaświeci się światłem ciągłym po zakończeniu procesu wstępnego podgrzewania.
- Wlej mleko do pojemnika, w którym zamierzasz je spienić. Wypełnij około 1/3 pojemnika.
- Zalecenie: W celu uzyskania najlepszych rezultatów zaleca się stosowanie zimnego pełnego mleka.
- Umieść pustą szklankę pod spieniaczem, ustaw przełącznik pary w pozycji para/woda i przed spienieniem mleka pozwól rurce wydobyć parę. Po wydobyciu pewnej ilości pary wyłącz funkcję pary, ustawiając selektor w pozycji wyłączonej, włóż dyszę pary na 1 cm do mleka i powoli obracaj selektor pary w kierunku przeciwnym do ruchu wskazówek zegara, aż zacznie wytwarzać się para. Rys. 5

Rys. 5

1. Wyłączony
2. Para/woda

### Ostrzeżenie

Waporyzator może wypuścić kilka kropel wody przed wytworzeniem pary.

Gdy mleko zacznie się nagrzewać (do 75°C) i objętość mleka wzrośnie, przekręć pokrętło wyboru pary zgodnie z ruchem wskazówek zegara do pozycji wyłączonej i naciśnij przycisk pary, aby wyłączyć funkcję.

### Ostrzeżenie

Wylot pary należy zawsze czyścić wilgotną gąbką natychmiast po użyciu. Następnie wyjmij rurkę parownika i wyczyść rurkę wewnętrzną. Ponadto zaleca się przeprowadzenie kolejnej operacji parowej w pustej szklance, aby usunąć wszelkie ślady mleka, które mogły pozostać w środku.

#### Gorąca woda

- Gdy ekspres do kawy jest włączony i nagrzany, ustaw przełącznik pary w pozycji para/woda. Parowar rozpocznie nalewanie gorącej wody.
- Ustaw przełącznik pary w pozycji wyłączonej, aby wyłączyć tę funkcję.

#### Funkcja pamięci

- Gdy ekspres do kawy się nagrzej, a kontrolki 1 kawy i 2 kawy będą świecić światłem ciągłym, naciśnij i przytrzymaj przycisk 1 kawy. Ekspres zacznie parzyć kawę.

- Po nalaniu żądanej ilości kawy przestań naciskać przycisk 1 kawy. Urządzenie wyda dźwięk, co oznacza, że kwota została prawidłowo zapisana.
- Ekspres dozuje kawę domyślnie przez około 60 sekund, co jest maksymalnym czasem, jaki można dozować i zapamiętać.

## Ostrzeżenie

Jeśli przytrzymasz przycisk przez kilka sekund, ustawienia nie zostaną zapisane.

Jeśli chcesz zaparzyć dłuższe espresso lub 2 espresso, wykonaj powyższe czynności za pomocą przycisku 2 kawy.

### Ustawienia fabryczne

Jeśli chcesz przywrócić ustawienia fabryczne, naciśnij i przytrzymaj przyciski 1 kawy i pary przez 3 sekundy. Urządzenie wyemituje sygnał dźwiękowy wskazujący, że ustawienia fabryczne zostały pomyślnie przywrócone.

### Proces chłodzenia urządzenia

- Po przygotowaniu na parze lub zaparzeniu kawy bardzo prawdopodobne jest, że temperatura urządzenia znacznie wzrośnie, przez co wszystkie elementy będą bardzo gorące. 2 wskaźniki świetlne dla 1 i 2 kaw zaczną szybko migać, wskazując, że temperatura urządzenia jest zbyt wysoka i należy ją obniżyć.
  - 2 wskaźniki świetlne dla 1 i 2 kaw zaczną szybko migać, wskazując, że temperatura urządzenia jest zbyt wysoka i należy ją obniżyć.
1. Ustaw przetątnik pary w pozycji wody, aby urządzenie przez kilka sekund napompuwało wodę.
  2. Ustaw przetątnik pary w pozycji wyłączonej, gdy kontrolki powoli migają.
  3. Gdy kontrolki świecą światłem ciągłym, urządzenie jest gotowe do użycia.

## Uwaga

Ekspres posiada system automatycznego wyłączenia, który aktywuje się po 25 minutach bezczynności.

## 4. CZYSZCZENIE I KONSERWACJA

- Odłącz urządzenie od gniazdka elektrycznego i pozwól mu całkowicie ostygnąć przed czyszczeniem.
- Nie używaj środków czyszczących ani ściernych gąbek, ponieważ mogą one uszkodzić powierzchnię produktu.
- Do czyszczenia zewnętrznej części ekspresu użyj miękkiej, wilgotnej ściereczki.
- Nie zanurzaj głównej części produktu w wodzie ani innym płynie.

- Regularnie myj zbiornik na wodę, tackę ociekową i tackę na filizanki.
- Po użyciu funkcji pary natychmiast wyczyść rurkę ściereczką. Uważaj, aby się nie poparzyć! Aktywuj funkcję pary, aby uniknąć zatkania wewnątrz rurki.
- Jeśli Vaporizer zostanie zablokowany, użyj igły, aby go odblokować.
- Po każdym użyciu zdejmij ramię z ekspresu i opróżnij resztki kawy od środka. Następnie wyczyść wodą i ściereczką. Nie można myć w zmywarce.
- Wyczyść wszystkie części wodą i dokładnie wysusz przed ponownym przechowywaniem lub użyciem urządzenia.

### Czyszczenie osadów mineralnych lub odkamienianie

- Tworzenie się osadów mineralnych na urządzeniu może wpłynąć na działanie maszyny. Bardzo ważne jest ich czyszczenie, aby ekspres do kawy działał wydajnie. Jakość używanej wody i rodzaj użytkowania określają, jak często te osady muszą być czyszczone.
- Zaleca się przeprowadzanie cyklu czyszczenia co 1000 użycy.

Napełnij zbiornik na wodę do znaku MAX i dodaj środek odkamieniający. Umieść ramię z filtrem na swoim miejscu. Umieść pojemnik pod ramieniem ekspresu, a drugi pod dyszą pary i aktywuj naprzemiennie funkcje kawy i gorącej wody, aż zbiornik będzie całkowicie pusty.

## Ostrzeżenie

- Użyj proporcji wody i środka odkamieniającego wskazanej na opakowaniu produktu.
- Czynność powtórzyć tylko z wodą, aby wyeliminować ewentualne pozostałości.

## 5. ROZWIĄZYWANIE PROBLEMÓW

Problem	Powód	Rozwiązanie
Kawa nie nalewa się.	W zbiorniku nie ma wody. Kawa jest zbyt drobno mielona. W filtrze jest za dużo kawy. Urządzenie nie jest włączone lub piodłączone. Kawa jest za bardzo dociśnięta.	Dodaj wody. Mielona kawa nie jest wystarczająco drobno mielona. Napełnij filtr mniejszą ilością kawy. Podłącz jednostkę do gniazdka zasilania. Napełnij filtr kawą automatycznie, nie dociskaj zbyt mocno.

Brak wyptywającej wody/pary.	W zbiorniku nie ma wody lub jest on nieprawidłowo zainstalowany. Maszyna nie została podgrzana. Rurka parownika jest zatkana.	Napętnij zbiornik na wodę i włącz urządzenie. Urządzenie musi być gorące przed wyptnięciem wody/pary. Po podgrzaniu wskaźnik zaświeci się. Wyczyść rurkę parownika za pomocą igły lub cienkiego drutu.
Kawa wychodzi bokiem ramienia.	Ramię nie zostało umieszczone poprawnie w pozycji blokowania. Mielona kawa w pobliżu krawędzi filtra. W filtrze znajduje się zbyt duża ilość kawy.	Przekręć uchwyt filtra do pozycji blokady. Wyczyść krawędź. Napętnij je mniejszą ilością.
Kawa jest bardzo gładka.	Kawa nie jest wystarczająco zmielona lub nie została wystarczająco sprasowana.	Użyj drobniejszego zmielenia lub użyj miarki/docisku, aby dobrze go docisnąć.
<input type="checkbox"/> Nie przygotowuje poprawnie kawy	Jest za dużo lub za mało kawy.	1 kawa wymaga 1 łyżki kawy i musi być odpowiednio sprasowana. Kawa nie powinna być mielona zbyt drobno lub zbyt grubo. Kawa grubo mielona jest trudna do wydobycia, a zbyt drobna wpłynie na ilość i jakość kawy.
Urządzenie nie spienia dobrze mleka.	Użyte mleko nie nadaje się do tej funkcji. Funkcja pary została aktywowana przed zapaleniem się wskaźnika.	Użyj zimnego pełnego mleka. Z pary można korzystać tylko wtedy, gdy kontrolka pary przestaje migać i pozostaje włączona.
Kontrolki migają.	Po użyciu funkcji pary temperatura znacznie wzrosła.	Schłodź urządzenie.

## 6. DANE TECHNICZNE

Produkt: Cafelizzia 790 Black

Referencja produktu: 01651

Napięcie i częstotliwość: 220-240V ~ 50/60 Hz

Moc: 1350 W

Specyfikacje techniczne mogą ulec zmianie bez wcześniejszego powiadomienia w celu poprawy jakości produktu.

Zaprojektowano w Hiszpanii | Wyprodukowano w Chinach

## 7. RECYKLING URZĄDZEŃ ELEKTRYCZNYCH I ELEKTRONICZNYCH



Ten symbol oznacza, że zgodnie z obowiązującymi przepisami produkt i/lub baterię należy utylizować oddzielnie od odpadów domowych. Kiedy ten produkt osiągnie koniec okresu użytkowania, należy wyjąć baterie/akumulatory i przekazać go do punktu zbiórki wyznaczonego przez władze lokalne.

Aby uzyskać szczegółowe informacje na temat najbardziej odpowiedniego sposobu utylizacji sprzętu gospodarstwa domowego i / lub odpowiednich baterii, konsument powinien skontaktować się z lokalnymi władzami. Przestrzeganie powyższych wytycznych pomoże chronić środowisko.

## 8. GWARANCJA I SERWIS TECHNICZNY

Cecotec odpowie użytkownikowi lub konsumentowi końcowemu za wszelkie niezgodności występujące w momencie dostawy produktu na warunkach i terminach określonych w obowiązujących przepisach.

Zaleca się, aby naprawy były przeprowadzane przez wyspecjalizowany personel.

Jeśli wykryjesz incydent z produktem lub masz jakiegokolwiek pytania, skontaktuj się z oficjalnym Serwisem Pomocy Technicznej Cecotec pod numerem telefonu +34 96 321 07 28.

## 9. COPYRIGHT

Prawa własności intelektualnej do tekstów tego podręcznika należą do CECOTEC INNOVACIONES, S.L. Wszelkie prawa zastrzeżone. Treść niniejszej publikacji nie może być w całości ani w części reprodukowana, przechowywana w systemie wyszukiwania, przekazywana lub rozpowszechniana w jakikolwiek sposób (elektryczny, mechaniczny, fotokopiowany, nagrywany lub podobny) bez uprzedniej zgody CECOTEC INNOVACIONES, SL

## 1. ČÁSTI A SLOŽENÍ

1. Kryt tělesa
2. Nádoba na vodu
3. Selektor páry
4. Kontrolní panel
5. Podložka na šálky
6. Napařovač
7. Odkapávací podložka
8. Filtr na jednu kávu
9. Filtr na 2 kávy
10. Držák na filtry
11. Rameno kávovaru
12. Odměrka/lis na kávu
13. Tlačítko páry
14. Tlačítko na 2 kávy/dvojitou kávu
15. Tlačítko na jednu kávu
16. Tlačítko zapnutí

### Poznámka

Grafika v této příručce je schematickým znázorněním a nemusí přesně odpovídat výrobku.

## 2. PŘED POUŽITÍM

- Tento spotřebič je zabalen v obalu, který jej chrání během přepravy. Tento spotřebič je zabalen v obalu, který jej chrání během přepravy. Originální krabici a další obalové položky můžete uschovat na bezpečném místě, abyste zabránili poškození zařízení v případě potřeby přepravy v budoucnu. Pokud chcete obaly vyhodit, ujistěte se, že se jich zbavíte správným způsobem.
- Ujistěte se, že všechny díly a součásti jsou zahrnuty a v dobrém stavu. Pokud některá chybí nebo není v dobrém stavu, okamžitě kontaktujte oficiální servisní službu Cecotec.

### Obsah krabice:

- Kávovar express Cafelizzia 790 Black
- Filtr na jednu kávu
- Filtr na dvě kávy
- Držák na filtry
- Odměrka s lisem
- Tento návod k použití

### První úklid

- Naplňte nádobu na vodu vodou. Hladina vody nesmí překročit značku MAX na nádobě.
- Vložte filtr do držáku filtrů a instalujte rameno do kávovaru do jeho správné pozice. Zkontrolujte, jestli rameno kávovaru je zarovnané se symbolem blokování, abyste se ujistili, že je správně upevněné. Obr. 2
- Zapojte přístroj do elektrického přívodu. Ujistěte se, že je volič páry ve vypnuté poloze a stiskněte tlačítko napájení. Přístroj zapípá. Světelné indikátory pro 1 kávu a 2 kávy zablikají a kávovar se začne přehřívát.
- Jakmile světelné indikátory 1 a 2 kávy zůstanou rozsvícené, postavte šálek na podložku a stiskněte tlačítko 1 kávy. Kávovar spustí proces čištění.

### Upozornění

Pokud chcete provést důkladnější čistící cyklus vnitřku stroje, použijte roztok octa a vody v poměru 1:4 nebo použijte odvápnovací přípravek. Postup zopakujte pouze v případě, že chcete z přístroje vypláchnout zbytky.

## 3. FUNGOVÁNÍ

- Nalejte do nádoby vodu tak, aby nepřesáhla značku MAX. Pro lepší údržbu zařízení používejte minerální vodu.
- Připojte přístroj do sítě elektrické energie a ujistěte se, že jak tlačítko páry je v poloze vypnuto. Zapněte kávovar.

### Espresso

- Zatímco se kávovar nahřívá, položte filtr, který chcete použít do ramene kávovaru. Použijte odměrku s lisem na kávu pro nasypání a stlačení kávy. Jedna odměrka odpovídá dávce na jednu kávu. Vyčistěte okraj filtru od přebytečné kávy. Obr. 3
- Vložte rameno kávovaru do přístroje a dobře ho upevněte. Obr. 4
- Když indikátory 1 kávy a 2 kávy přestanou blikat a ustálí se, stiskněte tlačítko 1 káva pro přípravu jedné kávy nebo tlačítko 2 kávy pro přípravu dvou kávy nebo dvojitě kávy.

### Upozornění

Ujistěte se, že jste předem umístili potřebný šálek nebo šálky pod výlevku kávy.

### Mléčná pěna

- Když je kávovar zapnutý a přehřátý, stiskněte tlačítko páry. Kontrolka páry bude blikat a po dokončení procesu přehřívání začne svítit.
- Nalejte mléko do nádoby, kterou budete používat na napěnění. Naplňte asi 1/3 nádoby.
- Doporučujeme použít studené plnotučné mléko, abyste dosáhli optimálních výsledků.

- Umístěte prázdnou sklenici pod napařovač, otočte volič páry do polohy pára/voda a před napěněním mléka nechte hůlku vypouštět páru. Jakmile se uvolní trochu páry, deaktivujte funkci páry vrácením voliče do polohy vypnuto, vložte parní trysku 1 cm do mléka a pomalu otáčejte voličem páry proti směru hodinových ručiček, dokud se nezačne vytvářet pára. Obr. 5

Obr. 5

1. Vypnuto
2. Pára/voda

## Upozornění

Vaporizér může před vytvořením páry vypustit několik kapek vody.

Jakmile se mléko začne nahřívat (až 75 °C) a objem mléka se zvětší, otočte selektorem páry ve směru hodinových ručiček až do pozice vypnutí a stiskněte tlačítko páry, abyste tuto funkci vypnuli.

### Upozornění

Vždy vyčistěte vývod na páru ihned po použití vlhkou houbou. Potom vytáhněte pěnící trubici a vyčistěte venkovní vývod. Kromě toho je vhodné provést další parní operaci v prázdné sklenici, aby se odstranily případné zbytky mléka, které uvnitř mohly zůstat.

### Horká voda

- Když je kávovar zapnutý a predehřátý, otočte volič páry do polohy pára/voda. Napařovač začne vydávat horkou vodu.
- Natočte selektor páry do pozice vypnutí pro deaktivování vody.

### Paměťová funkce

- Jakmile se kávovar nahřál a světelné indikátory 1 a 2 káv zůstanou rozsvícené, postavte šálek na podložku a stiskněte tlačítko 1 kávy. Kávovar začne připravovat kávu.
- Jakmile máte požadované množství kávy, stiskněte znovu tlačítko 1 kávy. Přístroj zapípá a oznámí tak, že množství je uloženo.
- Kávovar napouští kávu asi 60 vteřin podle přednastaveného času, což je maximální čas, který je možné zapamatovat.

## Upozornění

Pokud tlačítko podržíte několik sekund, nastavení se neuloží.

Pokud si přejete připravit espresso větší nebo 2 kávy espresso, použijte předcházející postup stisknutím tlačítka na 2 kávy.

### Tovární nastavení

Pokud chcete znovu nastavit tovární nastavení, držte stisknuté tlačítko 1 kávy a páry po dobu 3 vteřin. Přístroj vydá pípnutí, aby dal vědět, že se změny návratu do továrního nastavení uložily.

### Proces chlazení zařízení

- Po napaření nebo uvaření kávy je velmi pravděpodobné, že teplota přístroje výrazně stoupne a všechny součásti budou velmi horké. Obě dvě kontrolky 1 a 2 káv začnou rychle blikat a naznačí, že teplota přístroje je příliš vysoká a je třeba ji snížit.
- Aby se teplota přístroje snížila, je potřeba následovat tyto kroky:
  1. Otočte selektorem páry do pozice vody, aby přístroj začal vydávat několik vteřin horkou vodu.
  2. Otočte selektorem páry do pozice vypnuto, až kontrolky budou pomalu blikat.
  3. Jakmile světelné indikátory blikat přestanou, přístroj je připraven k použití.

### Poznámka

Kávovar má bezpečnostní systém automatického vypnutí, který se aktivuje po 25 minutách nečinnosti.

## 4. ČIŠTĚNÍ A ÚDRŽBA

- Vypněte přístroj, odpojte ho z elektrické sítě a nechejte ho úplně vychladnout než ho začnete čistit.
- Neppoužívejte čisticí prostředky anebo abrazivní houbičky, aby nedošlo k poškození povrchu produktu.
- Použijte jemný vlhký hadřík pro čištění venkovní části kávovaru.
- Vyvarujte se ponoření hlavního těla přístroje do vody nebo jakékoli jiné tekutiny.
- Pravidelně čistěte nádobu na vodu, odkapávací podložku a podložku na šálky.
- Po použití funkce páry otamžitě vyčistěte hadříkem trubici. Nespalte se! Aktivujte funkci páry, byste zabránili ucpání trubice.
- Pokud se napařovač zablokuje, použijte jehlu, abyste ho odblokovali.
- Po každém použití sejměte rameno z kávovaru a vyprázdněte zbytky kávy zevnitř. Pak ho vyčistěte vodou a hadříkem. Není vhodné do myčky.
- Čistěte všechny části vodou a před použitím nebo vrácením do přístroje je důkladně vysušte.

### Čištění minerálních usazenin nebo odstraňování vodního kamene

- Vytváření minerálních usazenin v přístroji by mohlo ovlivnit jeho fungování. Je velmi důležité je čistit, aby kávovar mohl efektivně fungovat. Kvalita použité vody a typ použití ovlivní to, jak často se musí tyto zásobníky čistit.
- Doporučuje se provést kompletní čištění každé 1000 použití.

Naplňte nádržku na vodu po značku MAX a přidejte odvápnovací prostředek. Nasadte rameno s filtrem. Umístěte nádobu pod rameno kávovaru a další pod parní trysku a aktivujte střídavě funkce kávy a horké vody, dokud se nádržka zcela nevyprázdní.

### Upozornění

- Použijte poměr vody a odvápnovacího prostředku uvedený na obalu produktu.
- Postup zopakujte pouze v případě, že chcete z přístroje vypláchnout zbytky.

### 5. ŘEŠENÍ PROBLÉMŮ

Problém	Příčina	Řešení
Káva nevytéká	V nádržce na vodu není voda. Káva je namletá velmi na jemno. Ve filtru je příliš mnoho kávy. Přístroj není správně připojen do sítě elektrické energie nebo není zapnutý. Káva je příliš stlačená.	Přidejte vodu. Namelte kávu více nahrubo. Naplňte filtr menším množstvím kávy. Připojte přístroj do sítě elektrické energie a zapněte ho. Naplňte filtr kávou a netlačte na ni tak moc.
Nevychází pára/voda.	V nádobě není voda nebo nádoba není instalovaná správně. Přístroj se nenahřál. Trubka odpařovače je ucpaná.	Nejdříve naplňte nádobu na vodu a zapněte přístroj. Před vypouštěním vody/páry musí být stroj horký. Jakmile je nahřátý, indikátor se rozsvítí. Vyčistěte trubici odpařovače jehlou nebo jemným drátkem.
Káva vytéká přes hranu ramene.	Rameno není upevněné v pozici zablokování. Kolem hrany ramene je káva. Ve filtru je příliš mnoho kávy.	Otočte držákem filtru do pozice zablokování. Vyčistěte okroje. Naplňte méně kávy.
Káva není moc silná.	Káva není dostatečně namletá nebo není dostatečně stlačená.	Použijte jemnější mletí nebo použijte odměrku/lisovač, abyste jej dobře přitlačili.

Káva se nepřipravuje správně.	Ve filtru je příliš mnoho nebo příliš málo kávy.	1 káva vyžaduje 1 polévkovou lžici kávy a musí být správně slisována. Káva nesmí být namletá příliš jemně ani příliš nahrubo. Příliš hrubou kávu je obtížné vyjmout a káva příliš jemná ovlivní kvantitu a kvalitu kávy.
Přístroj nepění dobře mléko.	Mléko, které jste použili, není vhodné na tuto funkci. Použili jste funkci páry před tím, než se rozsvítí indikátor.	Použijte studené plnotučné mléko. Páru je možné použít pouze v případě, že světelný indikátor páry přestane blikat a svítí.
Světelné indikátory blikají	Po použití funkce páry se teplota hodně zvýšila.	Nechejte přístroj vychladnout.

### 6. TECHNICKÉ SPECIFIKACE

Produkt: Cafelizzia 790 Black

Reference produktu: 01651

Napětí a frekvence: 220-240V ~ 50/60 Hz

Výkon: 1350 W

Technické specifikace se mohou změnit bez předchozího upozornění za účelem zlepšení kvality produktu.

Vyrobeno v Číně | Navrženo ve Španělsku

### 7. RECYKLACE ELEKTRICKÝCH A ELEKTRONICKÝCH ZAŘÍZENÍ



Tento symbol označuje, že v souladu s platnými předpisy musí být produkt a/nebo baterie zlikvidovány odděleně od domovního odpadu. Po skončení životnosti tohoto výrobku byste měli baterie/akumulátory vyjmout a odnést na sběrné místo určené místními úřady.

Podrobné informace o tom, jak správně likvidovat elektrická a elektronická zařízení a/nebo baterie, by měli spotřebitelé získat od místních úřadů.

Dodržování výše uvedených pokynů přispěje k ochraně životního prostředí.

## 8. ZÁRUKA A TECHNICKÝ SERVIS

Společnost Cecotec odpovídá konečnému uživateli nebo spotřebiteli za jakýkoli nesoulad, který existuje v době dodání výrobku za podmínek a ve lhůtách stanovených platnými předpisy.

Doporučuje se, aby opravy prováděl kvalifikovaný personál.

Pokud zjistíte problém s výrobkem nebo máte jakékoli dotazy, obraťte se na oficiální technickou podporu společnosti Cecotec na čísle +34 96 321 07 28.

## 9. COPYRIGHT

Práva duševního vlastnictví k textům v této příručce patří společnosti CECOTEC INNOVACIONES, S.L. Všechna práva jsou vyhrazena. Obsah této publikace nesmí být vcelku ani po částech reprodukován, ukládán do vyhledávacího systému, přenášen nebo šířen jakýmkoli způsobem (elektronicky, mechanicky, fotokopírováním, nahráváním nebo podobně) bez předchozího souhlasu společnosti CECOTEC INNOVACIONES, S.L.



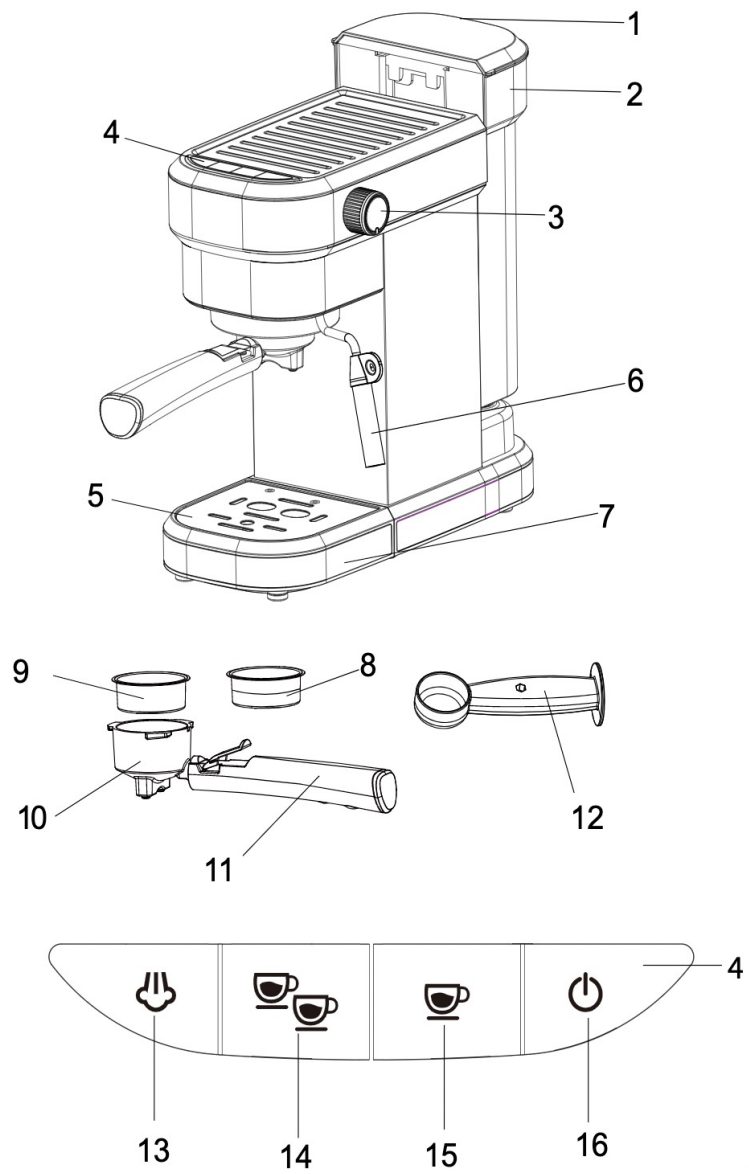


Fig./Img./Abb./Afb./ Rys./Obr. 1

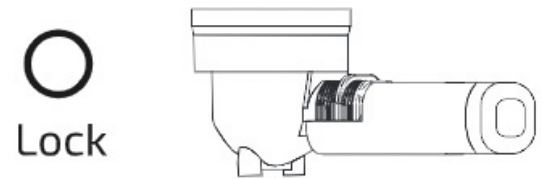


Fig./Img./Abb./Afb./ Rys./Obr. 2

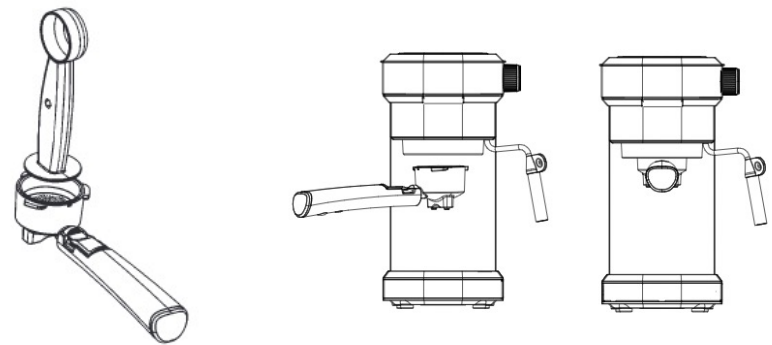


Fig./Img./Abb./Afb./ Rys./Obr. 3

Fig./Img./Abb./Afb./ Rys./Obr. 4

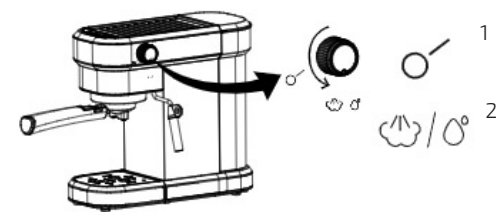


Fig./Img./Abb./Afb./ Rys./Obr. 5



[www.cecotec.es](http://www.cecotec.es)

Cecotec Innovaciones S.L.  
C/ de la Pinadeta s/n, 46930  
Quart de Poblet, Valencia (Spain)  
EA02221004